
STATYTOJO (UŽSAKOVO)
PAVADINIMAS

Kauno Palemono gimnazija

STATINIO PROJEKTO
PAVADINIMAS

Mokslo paskirties pastato Marių g.37 Kaune,
kapitalinio remonto projektas

STATINIO NUMERIS IR
PAVADINIMAS

01 – Mokykla

STATINIO PROJEKTO
ETAPAS

Darbo projektas

STATINIO STATYBOS
RŪŠIS

Kapitalinis remontas

STATINIO KATEGORIJA

Ypatingasis statinys

SKYRIUS

Šildymo, vėdinimo, oro kondicionavimo (vėsinimo)

BYLOS (SEGTUVO) LAIDOS
ŽYMUO

0

TOMAS

IV

BYLA

SS2402-01-DP-ŠVOK

DIREKTORĖ

IEVA ČIRŪNAITĖ

A.V. parašas

STATINIO PROJEKTO
VADOVAS

ARTŪRAS ČEIKUS AT. NR. 25757

parašas

STATINIO PROJEKTO
DALIES VADOVĖ


VALENTINA PUIKIENĖ, AT. NR. 1686

parašas

2025, VILNIUS


STATINIO PROJEKTO DALIES BYLOS (SEGTUVO) SUDĖTIES ŽINIARAŠTIS

Dokumento žymuo	Lapų sk.	Laida	Dokumento pavadinimas	Pastabos
TEKSTINIAI DOKUMENTAI				
SS2402-01-DP-ŠVOK.T		0	Antraštinis lapas	
SS2402-01-DP-ŠVOK.BSŽ		0	Bylos sudėties žiniaraštis	
SS2402-01-DP-ŠVOK.PSŽ		0	Projekto sudėties žiniaraštis	
SS2402-01-DP-ŠVOK.BSD		0	Bendrieji sprendinių duomenys	
SS2402-01-DP-ŠVOK.IMŽ		0	Šaunaudų kiekių žiniaraštis	
		0		
BRĖŽINIAI				
SS2402-01-DP-ŠVOK-01	1	0	Pirmo aukšto planas su remontuojamų patalpų šildymu	
SS2402-01-DP-ŠVOK-02	1	0	Antro aukšto planas su remontuojamų patalpų šildymu	
SS2402-01-DP-ŠVOK-03	1	0	Trečio aukšto planas su remontuojamų patalpų šildymu	
SS2402-01-DP-ŠVOK-04	1	0	Pirmo aukšto planas su remontuojamų patalpų vėdinimu	
SS2402-01-DP-ŠVOK-05	1	0	Antro aukšto planas su remontuojamų patalpų vėdinimu	
SS2402-01-DP-ŠVOK-06	1	0	Trečio aukšto planas su remontuojamų patalpų vėdinimu	
SS2402-01-DP-ŠVOK-07	1	0	Stogo planas su vėdinimo įranga	
SS2402-01-DP-ŠVOK-08	1	0	Pirmo aukšto planas su remontuojamų patalpų vėsinimu	
SS2402-01-DP-ŠVOK-09	1	0	Antro aukšto planas su remontuojamų patalpų vėsinimu	
SS2402-01-DP-ŠVOK-10	1	0	Trečio aukšto remontuojamų patalpų planas su vėdinimu	
SS2402-01-DP-ŠVOK-11	1	0	Stogo planas su vėsinimo įranga	
SS2402-01-DP-ŠVOK-12	1	0	OK1, OK2, OK3 sistemų principinės schemos	
SS2402-01-DP-ŠVOK-13	1	0	Vėdinimo sistemų OT1/OŠ1, OT2/OŠ2, OT3/OŠ3, OT4/OŠ4, OT5/OŠ5 principinės schemos	

0	2025-01	Statybai			
Laida	Išleidimo data	Laidos statusas, keitimo priežastis (jei taikoma)			
Kval. Patv. Dok. Nr.	 UAB „Synergy Solutions“ Daugėliško g. 32, LT-09300 Vilnius, El. paštas info@ss-exp.com			Statinio projekto pavadinimas Mokslo paskirties pastato Marių g.37 Kaune, kapitalinio remonto projektas	
	Pareigos	Vardas, Pavardė	Parašas	Statinio numeris ir pavadinimas 01 – Mokykla	
	25749	SPV	Artūras Čeikus		
	1686	SPDV	Valentina Puikienė		
				Dokumento pavadinimas Bylos sudėties žiniaraštis	
				Laida 0	
LT	Statytojas Kauno Palemono gimnazija			Dokumento žymuo SS2402-01-DP-ŠVOK.BSŽ	
				Lapas	Lapų
				1	1

PROJEKTO SUDETIES ŽINIARAŠTIS

Eil. Nr.	Bylos (segtuvo) žymuo	Laida	Pavadinimas	Pastabos
1	2	3	4	5
1.	SA	0	Architektūrinė dalis SPDV Evelina Aistė Kačerovskytė, At. Nr. A1509	
2.	SK	0	Konstrucijų dalis SPDV Minvydas Gražys, At. Nr. 4060	
3.	VN	0	Vandentiekio ir nuotekų šalinimo dalis SPDV Dainius Valiūnas, At. Nr.29265	
4.	ŠVOK	0	Šildymo, vėdinimo ir oro kondicionavimo dalis SPDV Valentina Puikienė, At. Nr. 1386	
5.	E	0	Elektrotechnikos dalis SPDV Boris Protopopov At. Nr. 12547	
6.	ER	0	Elektroninių ryšių dalis SPDV Boris Protopopov At. Nr. 6366	
7.	AS	0	Apsauginės signalizacijos dalis SPDV Boris Protopopov At. Nr. 6366	
8.	GSS	0	Gaisro aptikimo ir signalizavimo dalis SPDV Boris Protopopov At. Nr. 6366	
9.	PVA	0	Procesų valdymo ir automatizacijos dalis SPDV Boris Protopopov At. Nr. 6366	
10.	AK	0	Akustikos dalis SPDV Artūras Čekus, At. Nr. 25757	

0	2025-01-	Statybai		
Laida	Išleidimo data	Laidos statusas, keitimo priežastis (jei taikoma)		
Kval. Patv. Dok. Nr.	 UAB „Synergy Solutions“ Daugėlišio g. 32, LT-09300 Vilnius, Tel. +370 699 19 282, el.p. info@ss-exp.com		Statinio projekto pavadinimas Mokslo paskirties pastato Marių g. 37, Kaune, kapitalinio remonto projektas	
	Pareigos	Vardas, Pavardė	Parašas	Statinio numeris ir pavadinimas
	25757	SPV	Artūras Čekus	01 - Mokykla
				Dokumento pavadinimas
				Projekto sudėties žiniaraštis
				Laida
				0
LT	Statytojas Kauno Palemono gimnazija		Dokumento žymuo SS2402-01-DP-SVOK.PSŽ	Lapas Lapų
				1 1

BENDRŲJŲ SPRENDINIŲ DUOMENYS


1. TECHNINIO PROJEKTO RENGĖJAS (PROJEKTUOTOJAS)

Techninio projekto rengėjas: UAB „Synergy Solutions“;
Statinio projekto vadovas – Artūras Čeikus (kv. at. Nr. 25757);
Statinio projekto dalies vadovas – Valentina Puikienė (kv. at. Nr. 1386).


2. NUKRYPIMAI NUO TECHNINIO PROJEKTO DOKUMENTO NR. SS2402-01-TP-ŠVOK

Darbo projektas be nukrypimų.

Vadovaujantis Statybos techninio reglamento STR 1.04.04:2017 „Statinio projektavimas, projekto ekspertizė“ 42 p. ir Lietuvos respublikos įstatymo 27 straipsnio 33 dalimi esminių projekto pakeitimų darbo projekte nėra.

0	2025-01-	Statybai			
Laida	Išleidimo data	Laidos statusas, keitimo priežastis (jei taikoma)			
Kval. Patv. Dok. Nr.		UAB „Synergy Solutions“ Daugėlišio g. 32, LT-09300 Vilnius, Tel. +370 699 19 282, el.p. info@ss-exp.com		Statinio projekto pavadinimas Mokslo paskirties pastato Marių g. 37, Kaune, kapitalinio remonto projektas	
	Pareigos	Vardas, Pavardė	Parašas	Statinio numeris ir pavadinimas	
	25757	SPV	Artūras Čeikus	01 - Mokykla	
	1386	SPDV	Valentina Puikienė		
				Dokumento pavadinimas Bendrieji sprendinių duomenys	Laida 0
LT	Statytojas Kauno Palemono gimnazija	Dokumento žymuo SS2402-01-DP-ŠVOK.BSD		Lapas 1	Lapų 1

Pozi- cija, Eil.Nr	Pavadinimas ir techninės charakteristikos	Žymuo (tipas,markė arba tech.spec.žymuo	Mato vnt.	Kiekis	Pastabos
ŠILDYMAS					
1	Šoninio pajungimo plieninis radiatorius, su tvirtinimo prie sienos elementais; 22-500x800; (1,450kW)	TS 1.1.	vnt	2	Prie (dt 62°C)
2	Tas pats 22-500x900; (1,630kW)	TS 1.1.	vnt	1	
3	Tas pats 22-500x1600; (2,89kW)	TS 1.1.	vnt	2	
4	Tas pats 22-500x2000; (3,600kW)	TS 1.1.	vnt	5	
5	Tas pats 33-300x600; (1,010kW)	TS 1.1.	vnt	1	
6	Tas pats 33-300x700; (1,180kW)	TS 1.1.	vnt	2	
7	Tas pats 33-300x800; (1,350kW)	TS 1.1.	vnt	1	
8	Tas pats 33-300x1000; (1,690kW)	TS 1.1.	vnt	7	
9	Tas pats 33-300x1100; (1,860kW)	TS 1.1.	vnt	3	
10	Tas pats 33-300x1300; (2,200kW)	TS 1.1.	vnt	6	
11	Tas pats 33-300x1800; (3,050kW)	TS 1.1.	vnt	1	
12	Tas pats 33-300x2000; (3,390kW)	TS 1.1.	vnt	2+1	+neremontuoja mai pat.1-21
13	Tas pats 33-300x2300; (3,900kW)	TS 1.1.	vnt	1	
14	Automatinis oro išleidimo čiaupas	TS 1.3.	vnt	34	
15	Uždaromoji armatūra DN15	TS 1.2.	vnt	8	Ant stovų (tikslinti)
16	Uždaromoji armatūra DN20	TS 1.2.	vnt	7	Tas pats
17	Uždaromoji armatūra DN25	TS 1.2.	vnt	2	Tas pats
18	Uždaromoji armatūra DN32	TS 1.2.	vnt	10	Tas pats
19	Plieninis vamzdis DN15	TS 1.4.1.	m	5,0	
20	Tas pats DN20	TS 1.4.1.	m	5,0	
21	Tas pats DN25	TS 1.4.1.	m	2,0	
22	Tas pats DN32	TS 1.4.1.	m	6,0	
23	Tas pats DN40	TS 1.4.1.	m	15,0	
24	Tas pats DN50	TS 1.4.1.	m	34,0	
25	Tas pats DN65	TS 1.4.1.	m	98,0	
26	Tas pats DN80	TS 1.4.1.	m	131,0	
27	Vamzdynų fasoninės dalys (jungtys, trišakiai, perėjimai ir	TS 1.4.	kompl	1	

0	2025-01	Statybai			
Laida	Išleidimo data	Laidos statusas, keitimo priežastis (jei taikoma)			
Kval. Patv. Dok. Nr.	 UAB „Synergy Solutions“ Daugėlišio g. 32, LT-09300 Vilnius, El. paštas info@ss-exp.com			Statinio projekto pavadinimas Mokslo paskirties pastato Marių g.37 Kaune, kapitalinio remonto projektas	
	Pareigos	Vardas, Pavardė	Parašas	Statinio numeris ir pavadinimas	
25757	SPV	Artūras Čeikus		01 – Mokykla	
1686	SPDV	Valentina Puikienė			
				Dokumento pavadinimas	Laida
				Sąnaudų kiekių žiniaraštis	0
LT	Statytojas Kauno Palemono gimnazija			Dokumento žymuo SS2402-01-DP-ŠVOK.SŽ	Lapas 1
					Lapų 13

Pozicija, Eil.Nr	Pavadinimas ir techninės charakteristikos	Žymuo (tipas, markė arba tech.spec. žymuo)	Mato vnt.	Kiekis	Pastabos
	t.t.)				
28	Magistralinių vamzdynų izoliacija akmens vatos kevalais δ-30 su armuotos folgos danga plieniniam vamzdžiui DN40	TS 1.7.	m	214,0	
29	Tas pats vamzdžiui δ-40 DN50	TS 1.7.	m	255,0	
30	Tas pats vamzdžiui DN65	TS 1.7.	m	200,0	
31	Tas pats vamzdžiui DN80	TS 1.7.	m	14,0	
32	Izoliuojamų plieninių vamzdžių paruošimas ir dažymas gruntu ir dviem sluoksniais	TS 1.6.	m ²	98,0	
33	Vamzdžių tvirtinimo detalės	TS 1.4	kompl	1	
34	Vamzdžių dėklai iki DN80	TS 1.6.3.	vnt	32	tikslinti
35	Skylių išgręžimas iki DN150 ir angų užsandarinimas nedegia medžiaga		vnt	32	tikslinti
36	Apsauginės grotelės radiatoriams apie 1,8m x 1,2m (tikslinti)		vnt	34	
37	Sistemos praplovimas, nukalkinimas	TS 1.9,10,11	kompl	1	
38	Hidraulinis, šiluminis sistemos išbandymas	TS 1.9,10,11	kompl	1	
39	Sistemos paleidimo derinimo darbai	TS 1.9,10,11	kompl	1	
40	Esamų šildymo prietaisų demontavimas	TS 1.5.	vnt.		Tikslinti vietoje
41	Esamų vamzdynų demontavimas DN15-DN80	TS 1.5.	m		Tikslinti vietoje
	VĖDINIMAS				
	OT1/OŠ1				
	(STEM Dailės klasė pat.1-7 pirmame aukšte)				
1	Oro tiekimo - šalinimo rekuperacinis įrenginys, palubinis izoliuotame korpuse, ortakių pajungimas iš viršaus L _p = 650m ³ /h; L _š = 650m ³ /h; ΔP _{tink} =160/160Pa, ~230V; 50 Hz, maksimalus srovės stiprumas 11,6(A); kurį sudaro: - oro vožtuvai su pavaromis; - oro filtras EU7 (tiekiamam orui); - elektrinis oro šildytuvas Q=2,0kW; t _{pat} =18 °C; t _{iš} = -22 °C; - tiekiamo oro ventiliatorius su elektros varikliu EC (elektroniškai komutuojamas); - rotacinis rekuperatorius; - šalinamo oro ventiliatorius su elektros varikliu EC (elektroniškai komutuojamas); - oro filtras EU5 (šalinamam orui); - lankstūs sujungimai; - montavimo elementai; - automatinio valdymo blokas (davikliai, CO ₂ jutiklis ir t.t.);	TS 2.1.	kompl	1	Domekt R 700 V C6M (arba lygiavertis)
2	Apvalus triukšmo slopintuvas Ø250, L=0,9,m;	TS 2.4.	vnt	2	
3	Apvalus triukšmo slopintuvas Ø250, L=0,6m;	TS 2.4.	vnt	2	
4	Grotelės lauko oro paėmimui Fg.sk.>0,09m ² su tinkleliu, su apsauga nuo kritulių (400x400);	TS 2.5.	vnt	1	

Dokumento žymuo	Lapas	Lapų	Laida
SS2402-01-DP-ŠVOK.SŽ	2	13	0

Pozicija, Eil.Nr	Pavadinimas ir techninės charakteristikos	Žymuo (tipas, markė arba tech.spec. žymuo)	Mato vnt.	Kiekis	Pastabos
5	Grotelės oro šalinimui į lauką Fg.sk.>0,06m ² su tinkleliu, su apsauga nuo kritulių (300x300);	TS 2.5.	vnt	1	
6	Kanalinės grotelės oro tiekimui 525x75	TS2.5.	vnt	4	
7	Kanalinės grotelės oro šalinimui 525x75	TS2.5.	vnt	4	
8	Ugnies vožtuvas Ø250 (atsparumas ugniai EI60) su išsilydančiu elementu, saugiklio suveikimo temperatūra 72 ^o C.	TS 2.8.	vnt	4	
9	Cinkuotos skardos ortakis Ø250	TS 2.9.	m	65,0	
10	Cinkuota skarda nestandartiniam gaminiams δ=0,9mm	TS 2.9.	m ²	0,5	
11	Šiluminė ortakių izoliacija akmens vatos kevalais δ=50mm su folgoizolo apsauginiu sluoksniu ortakiui Ø250	TS2.11.1.	m	25,0	
12	Šiluminė ortakių izoliacija akmens vatos kevalais δ=50mm su folgoizolo apsauginiu sluoksniu ortakiui Ø250 (lauke apskardinta)	TS2.11.1.	m	7,0	
13	Apšiltintas perėjimo per stogą mazgas ortakiui Ø250		kompl	2	
14	Ortakių fasoninės dalys	TS2.9.	kompl	1	
15	Pravalymo liukai (pravalos)	TS2.10.	kompl	1	
16	Gumos vibroizoliatoriai	TS2.12.	kg	1,0	
17	Lipni juosta izoliacijos tvirtinimui	TS2.11.	komp	1	
18	Tvirtinimo elementai	TS2.12.	kg	30,0	
19	Sistemos paleidimo derinimo darbai	TS2.13,14.	kompl	1	
20	Sumontuotų sistemų oro kiekių matavimo ir vėdinimo pasų sudarymo darbai	TS2.13,14.	kompl	1	
OT2/OŠ2					
(STEM Muzikos klasė pat.1-9 pirmame aukšte)					
1	Oro tiekimo - šalinimo rekuperacinis įrenginys, palubinis izoliuotame korpuse, ortakių pajungimas iš viršaus Lp = 650m ³ /h; Lš = 650m ³ /h; ΔPtink=160/160Pa, ~230V; 50 Hz, maksimalus srovės stiprumas 11,6(A); kurį sudaro: - oro vožtuvai su pavaromis; - oro filtras EU7 (tiekiamam orui); - elektrinis oro šildytuvas Q=2,0kW; t _{pat} =18 °C; t _{iš} = -22 °C; - tiekiamo oro ventiliatorius su elektros varikliu EC (elektroniškai komutuojamas); - rotacinis rekuperatorius; - šalinamo oro ventiliatorius su elektros varikliu EC (elektroniškai komutuojamas); - oro filtras EU5 (šalinamam orui); - lankstūs sujungimai; - montavimo elementai; - automatinio valdymo blokas (davikliai, CO ₂ jutiklis ir t.t.);	TS 2.1.	kompl	1	Domekt R 700 V C6M (arba lygiavertis)
2	Apvalus triukšmo slopintuvas Ø250, L=0,9,m;	TS 2.4.	vnt	2	
3	Apvalus triukšmo slopintuvas Ø250, L=0,6m;	TS 2.4.	vnt	2	
4	Grotelės lauko oro paėmimui Fg.sk.>0,09m ² su tinkleliu, su apsauga nuo kritulių (400x400);	TS 2.5.	vnt	1	

Dokumento žymuo	Lapas	Lapų	Laida
SS2402-01-DP-ŠVOK.SŽ	3	13	0

Pozicija, Eil.Nr	Pavadinimas ir techninės charakteristikos	Žymuo (tipas, markė arba tech.spec. žymuo)	Mato vnt.	Kiekis	Pastabos
5	Grotelės oro šalinimui į lauką Fg.sk.>0,06m ² su tinkleliu, su apsauga nuo kritulių (300x300);	TS 2.5.	vnt	1	
6	Kanalinės grotelės oro tiekimui 825x75	TS2.5.	vnt	3	
7	Kanalinės grotelės oro šalinimui 825x75	TS2.5.	vnt	3	
8	Ugnies vožtuvas Ø250 (atsparumas ugniai EI60) su išsilydančiu elementu, saugiklio suveikimo temperatūra 72°C.	TS 2.8.	vnt	4	
9	Cinkuotos skardos ortakis Ø250	TS 2.9.	m	57,0	
10	Cinkuota skarda nestandartiniam gaminiams $\delta=0,9\text{mm}$	TS 2.9.	m ²	0,5	
11	Šiluminė ortakių izoliacija akmens vatos kevalais $\delta=50\text{mm}$ su folgoizolo apsauginiu sluoksniu ortakiui Ø250	TS2.11.1.	m	25,0	
12	Šiluminė ortakių izoliacija akmens vatos kevalais $\delta=50\text{mm}$ su folgoizolo apsauginiu sluoksniu ortakiui Ø250 (lauke apskardinta)	TS2.11.1.	m	7,0	
13	Apšiltintas perėjimo per stogą mazgas ortakiui Ø250		kompl		
14	Ortakių fasoninės dalys	TS 2.9.	kompl	1	
15	Pravalymo liukai (pravalos)	TS 2.10.	kompl	1	
16	Gumos vibroizoliatoriai	TS 2.12.	kg	1,0	
17	Lipni juosta izoliacijos tvirtinimui	TS 2.11.	komp	1	
18	Tvirtinimo elementai	TS 2.12.	kg	30,0	
19	Sistemos paleidimo derinimo darbai	TS 2.13,14.	kompl	1	
20	Sumontuotų sistemų oro kiekių matavimo ir vėdinimo pasų sudarymo darbai	TS 2.13,14.	kompl	1	
	OT3/OŠ3 (Technologijų kūrybinės dirbtuvės pat.1-12 pirmame aukšte)				
1	Oro tiekimo - šalinimo rekuperacinis įrenginys, palubinis izoliuotame korpuse, ortakių pajungimas iš viršaus Lp = 650m ³ /h; Lš = 650m ³ /h; $\Delta P_{\text{tink}}=160/160\text{Pa}$, ~230V; 50 Hz, maksimalus srovės stiprumas 11,6(A); kurį sudaro: - oro vožtuvai su pavaromis; - oro filtras EU7 (tiekiamam orui); - elektrinis oro šildytuvas Q=2,0kW; t _{pat} =18 °C; t _{iš} = -22 °C; - tiekiamo oro ventiliatorius su elektros varikliu EC (elektroniškai komutuojamas); - rotacinis rekuperatorius; - šalinamo oro ventiliatorius su elektros varikliu EC (elektroniškai komutuojamas); - oro filtras EU5 (šalinamam orui); - lankstūs sujungimai; - montavimo elementai; - automatinio valdymo blokas (davikliai, CO ₂ jutiklis ir t.t.);	TS 2.1.	kompl	1	Domekt R 700 V C6M (arba lygiavertis)
2	Apvalus triukšmo slopintuvas Ø250, L=0,9,m;	TS 2.4.	vnt	2	
3	Apvalus triukšmo slopintuvas Ø250, L=0,6m;	TS 2.4.	vnt	2	
4	Grotelės lauko oro paėmimui Fg.sk.>0,09m ²	TS 2.5.	vnt	1	

Dokumento žymuo	Lapas	Lapų	Laida
SS2402-01-DP-ŠVOK.SŽ	4	13	0

Pozi- cija, Eil.Nr	Pavadinimas ir techninės charakteristikos	Žymuo (tipas, markė arba tech.spec. žymuo)	Mato vnt.	Kiekis	Pastabos
	su tinkleliu, su apsauga nuo kritulių (400x400);				
5	Grotelės oro šalinimui į lauką Fg.sk.>0,06m ² su tinkleliu, su apsauga nuo kritulių (300x300);	TS 2.5.	vnt	1	
6	Kanalinės grotelės oro tiekimui 825x75	TS2.5.	vnt	3	
7	Kanalinės grotelės oro šalinimui 525x75	TS2.5.	vnt	4	
8	Oro reguliavimo vožtuvas Ø200	TS2.6.	vnt	2	
9	Ugnies vožtuvas Ø250 (atsparumas ugniai EI60) su išsilydančiu elementu, saugiklio suveikimo temperatūra 72°C.	TS 2.8.	vnt	4	
10	Cinkuotos skardos ortakis Ø250	TS 2.9.	m	53,0	
11	Cinkuotos skardos ortakis Ø200	TS 2.9.	m	16,0	
12	Cinkuota skarda nestandartiniam gaminiams $\delta=0,9\text{mm}$	TS 2.9.	m ²	0,5	
13	Šiluminė ortakių izoliacija akmens vatos kevalais $\delta=50\text{mm}$ su folgoizolo apsauginiu sluoksniu ortakiui Ø250	TS2.11.1.	m	25,0	
14	Šiluminė ortakių izoliacija akmens vatos kevalais $\delta=50\text{mm}$ su folgoizolo apsauginiu sluoksniu ortakiui Ø250 (lauke apskardinta)	TS2.11.1.	m	7,0	
15	Apšiltintas perėjimo per stogą mazgas ortakiui Ø250		kompl	2	
16	Ortakių fasoninės dalys	TS2.9.	kompl	1	
17	Pravalymo liukai (pravalos)	TS2.10.	kompl	1	
18	Gumos vibroizoliatoriai	TS2.12.	kg	1,0	
19	Lipni juosta izoliacijos tvirtinimui	TS2.11.	kompl	1	
20	Tvirtinimo elementai	TS2.12.	kg	30,0	
21	Sistemos paleidimo derinimo darbai	TS2.13,14.	kompl	1	
22	Sumontuotų sistemų oro kiekių matavimo ir vėdinimo pasų sudarymo darbai	TS2.13,14.	kompl	1	
	OT4/OŠ4 (Inžinerijos ir dizino klasė pat.1-16 , STEAM keramikos klasė pat.1-14, kabinetai pat.1-20.1 ir pat.1-20.2 pirmame aukšte)				
1	Oro tiekimo - šalinimo rekuperacinis įrenginys, palubinis izoliuotame korpuse, ortakių pajungimas iš viršaus Lp = 1230m ³ /h; Lš = 1230m ³ /h; $\Delta P_{\text{tink}}=180/180\text{Pa}$, ~400V; 50 Hz, maksimalus srovės stiprumas 13,3(A); kurį sudaro: - oro vožtuvai su pavaromis; - oro filtras EU7 (tiekiamam orui); - elektrinis oro šildytuvas Q=4,5kW; t _{pat} =18 °C; t _{iš} = -22 °C; - tiekiamo oro ventiliatorius su elektros varikliu EC (elektroniškai komutuojamas); - rotacinis rekuperatorius; - šalinamo oro ventiliatorius su elektros varikliu EC (elektroniškai komutuojamas); - oro filtras EU5 (šalinamam orui); - lankstūs sujungimai; - montavimo elementai; - automatinio valdymo blokas (davikliai, CO ₂ jutiklis ir	TS 2.1.	kompl	1	Domekt R 700 V C6M (arba lygiavertis)

Dokumento žymuo	Lapas	Lapų	Laida
SS2402-01-DP-ŠVOK.SŽ	5	13	0

Pozicija, Eil.Nr	Pavadinimas ir techninės charakteristikos	Žymuo (tipas,markė arba tech.spec.žymuo)	Mato vnt.	Kiekis	Pastabos
	t.t.);				
2	Apvalus triukšmo slopintuvas Ø315, L=0,9m;	TS 2.4.	vnt	2	
3	Apvalus triukšmo slopintuvas Ø315, L=0,6m;	TS 2.4.	vnt	2	
4	Grotelės lauko oro paėmimui Fg.sk.>0,17m ² su tinkleliu, su apsauga nuo kritulių (500x500);	TS 2.5.	vnt	1	
5	Grotelės oro šalinimui į lauką Fg.sk.>0,12m ² su tinkleliu, su apsauga nuo kritulių (400x400);	TS 2.5.	vnt	1	
6	Oro reguliavimo vožtuvas Ø100	TS2.6.	vnt	1	
7	Oro reguliavimo vožtuvas Ø125	TS2.6.	vnt	1	
8	Oro reguliavimo vožtuvas Ø200	TS2.6.	vnt	1	
9	Oro reguliavimo vožtuvas Ø250	TS2.6.	vnt	2	
10	Oro reguliavimo vožtuvas Ø315 su pavara (ON/OFF)	TS 2.6.	vnt	1	
11	Ugnies vožtuvas Ø315 (atsparumas ugniai EI60) su išsilydančiu elementu, saugiklio suveikimo temperatūra 70°C	TS 2.8.	vnt	4	
12	Oro tiekimo difuzorius Ø100 su pajungimo dėžė srauto išlyginimui ir garso slopinimui 100x100	TS 2.5.	vnt	1	
13	Oro tiekimo difuzorius Ø125 su pajungimo dėžė srauto išlyginimui ir garso slopinimui 125x125	TS 2.5.	vnt	1	
14	Oro tiekimo difuzorius Ø160 su pajungimo dėžė srauto išlyginimui ir garso slopinimui 125x160	TS 2.5.	vnt	4	
15	Oro tiekimo difuzorius Ø200 su pajungimo dėžė srauto išlyginimui ir garso slopinimui 160x200	TS 2.5.	vnt	2	
16	Oro tiekimo plafonas Ø100	TS 2.5.	vnt	1	
17	Oro tiekimo grotelė 100x100	TS 2.5.	vnt	1	
18	Oro tiekimo grotelė 200x100	TS 2.5.	vnt	1	
19	Oro šalinimo difuzorius Ø160 su pajungimo dėžė srauto išlyginimui ir garso slopinimui 125x160	TS 2.5.	vnt	4	
20	Oro šalinimo plafonas Ø100	TS 2.5.	vnt	1	
21	Oro šalinimo grotelė 400x300	TS 2.5.	vnt	1	
22	Oro pertekėjimo grotelės montuojamos sienoje Fg.sk.>0,007m ² (100x100)	TS 2.5.	vnt	2	
23	Oro pertekėjimo grotelės montuojamos sienoje Fg.sk.>0,013m ² (200x100)	TS 2.5.	vnt	1	
24	Oro pertekėjimo grotelės montuojamos sienoje Fg.sk.>0,032m ² (500x100)	TS 2.5.	vnt	2	
25	Kryžmė statmena KT-D-315-250	TS 2.9.	vnt	1	
26	Cinkuotos skardos ortakis Ø315	TS 2.9.	m	60,0	
27	Cinkuotos skardos ortakis Ø250	TS 2.9.	m	18,0	
28	Cinkuotos skardos ortakis Ø200	TS 2.9.	m	16,0	
29	Cinkuotos skardos ortakis Ø160	TS 2.9.	m	18,0	
30	Cinkuotos skardos ortakis Ø125	TS 2.9.	m	24,0	
31	Cinkuotos skardos ortakis Ø100	TS 2.9.	m	5,0	
32	Cinkuota skarda nestandartiniams gaminiams δ=0,9mm	TS 2.9.	m ²	0,5	
33	Šiluminė ortakių izoliacija akmens vatos kevalais δ=50mm su folgoizolo apsauginiu sluoksniu ortakiui Ø315	TS2.11.1.	m	25,0	
34	Šiluminė ortakių izoliacija akmens vatos kevalais δ=50mm su folgoizolo apsauginiu sluoksniu ortakiui Ø315 (lauke apskardinta)	TS2.11.1.	m	7,0	

Dokumento žymuo	Lapas	Lapų	Laida
SS2402-01-DP-ŠVOK.SŽ	6	13	0

Pozicija, Eil.Nr	Pavadinimas ir techninės charakteristikos	Žymuo (tipas,markė arba tech.spec.žymuo)	Mato vnt.	Kiekis	Pastabos
35	Apšiltintas perėjimo per stogą mazgas ortakiui Ø315		kompl	2	
36	Ortakių fasoninės dalys	TS 2.9.	kompl	1	
37	Pravalymo liukai (pravalos)	TS 2.10.	kompl	1	
38	Gumos vibroizoliatoriai	TS 2.12.	kg	1,0	
39	Lipni juosta izoliacijos tvirtinimui	TS 2.11.	komp	1	
40	Tvirtinimo elementai	TS 2.12.	kg	30,0	
41	Sistemos paleidimo derinimo darbai	TS 2.13,14.	kompl	1	
42	Sumontuotų sistemų oro kiekių matavimo ir vėdinimo pasų sudarymo darbai	TS 2.13,14.	kompl	1	
OT5/OŠ5					
(Aktų salė pat.2-29 antrame aukšte)					
1	Oro tiekimo - šalinimo rekuperacinis įrenginys, palubinis izoliuotame korpuse, ortakių pajungimas iš viršaus Lp = 3350m ³ /h; Lš = 3350m ³ /h; ΔPtink=180/180Pa, ~230V; 50 Hz, maksimalus srovės stiprumas 31,1(A); kurį sudaro: - oro vožtuvai su pavaromis; - oro filtras EU7 (tiekiama orui); - elektrinis oro šildytuvas Q=15,0kW; t _{pat} =18 °C; t _{iš} = -22 °C; - tiekiamo oro ventiliatorius su elektros varikliu EC (elektroniškai komutuojamas); - rotacinis rekuperatorius; - šalinamo oro ventiliatorius su elektros varikliu EC (elektroniškai komutuojamas); - oro filtras EU5 (šalinamam orui); - lankstūs sujungimai; - montavimo elementai; - automatinio valdymo blokas (davikliai, CO ₂ jutiklis ir t.t.);	TS 2.1.	kompl	1	Domekt R 700 V C6M (arba lygiavertis)
2	Apvalus triukšmo slopintuvas Ø500, L=0,9,m;	TS 2.4.	vnt	2	
3	Apvalus triukšmo slopintuvas Ø500, L=0,6m;	TS 2.4.	vnt	2	
4	Grotelės lauko oro paėmimui Fg.sk.>0,46m ² su tinkleliu, su apsauga nuo kritulių (800x800);	TS 2.5.	vnt	1	
5	Grotelės oro šalinimui į lauką Fg.sk.>0,31m ² su tinkleliu, su apsauga nuo kritulių (700x700);	TS 2.5.	vnt	1	
6	Oro tiekimo difuzorius Ø400 su pajungimo dėžė srauto išlyginimui ir garso slopinimui 400/315	TS 2.4.	vnt	3	
7	Oro tiekimo difuzorius Ø200 su pajungimo dėžė srauto išlyginimui ir garso slopinimui 200/160	TS 2.4.	vnt	1	
8	Oro šalinimo difuzorius Ø400 su pajungimo dėžė srauto išlyginimui ir garso slopinimui 400/315	TS 2.5.	vnt	3	
9	Oro šalinimo difuzorius Ø200 su pajungimo dėžė srauto išlyginimui ir garso slopinimui 200/160	TS 2.5.	vnt	1	
10	Oro šalinimo difuzorius Ø100 su pajungimo dėžė srauto išlyginimui ir garso slopinimui 100/100	TS 2.5.	vnt	1	
11	Oro reguliavimo vožtuvas Ø100	TS2.6.	vnt	1	
12	Oro reguliavimo vožtuvas Ø160	TS2.6.	vnt	2	
13	Oro reguliavimo vožtuvas Ø315	TS2.6.	vnt	6	

Dokumento žymuo	Lapas	Lapų	Laida
SS2402-01-DP-ŠVOK.SŽ	7	13	0

Pozicija, Eil.Nr	Pavadinimas ir techninės charakteristikos	Žymuo (tipas, markė arba tech.spec. žymuo)	Mato vnt.	Kiekis	Pastabos
14	Cinkuotos skardos ortakis Ø500	TS 2.9.	m	53,0	
15	Cinkuotos skardos ortakis Ø400	TS 2.9.	m	14,0	
16	Cinkuotos skardos ortakis Ø315	TS 2.9.	m	28,0	
17	Cinkuotos skardos ortakis Ø160	TS 2.9.	m	5,0	
18	Cinkuotos skardos ortakis Ø100	TS 2.9.	m	2,0	
19	Cinkuota skarda nestandartiniam gaminiams $\delta=0,9\text{mm}$	TS 2.9.	m ²	0,5	
20	Šiluminė ortakių izoliacija akmens vatos kevalais $\delta=50\text{mm}$ su folgoizolo apsauginiu sluoksniu ortakiui Ø500 (lauke apskardinta)	TS 2.11.1.	m	3,5	
21	Šiluminė ortakių izoliacija akmens vatos kevalais $\delta=80\text{mm}$ su folgoizolo apsauginiu sluoksniu ortakiui Ø500 (lauke apskardinta)	TS 2.11.1.	m	9,0	
22	Apšiltintas perėjimo per stogą mazgas ortakiui Ø500		kompl	2	
23	Ortakių fasoninės dalys	TS 2.9.	kompl	1	
24	Pravalymo liukai (pravalos)	TS 2.10.	kompl	1	
25	Gumos vibroizoliatoriai	TS 2.12.	kg	1,0	
26	Lipni juosta izoliacijos tvirtinimui	TS 2.11.	komp	1	
27	Tvirtinimo elementai	TS 2.12.	kg	30,0	
28	Sistemos paleidimo derinimo darbai	TS 2.13,14.	kompl	1	
29	Sumontuotų sistemų oro kiekių matavimo ir vėdinimo pasų sudarymo darbai	TS 2.13,14.	kompl	1	
	OS6-1, OS6-2, OS6-3 (WC pirmame, antrame ir trečiame aukštuose pat. 1-22.1, 1-22.2, 1-22.3; 2-22.1, 2-22.2, 2-22.3; 3-18.1, 3-18.2, 3-18.3;)				
1	Kanalinis akustiškai izoluotas ventiliatorius; L-416-524 m ³ /h; Ptinkl.-160Pa;	TS 2.2.	kompl	3	
2	Apkabos Ø200	TS 2.9.	vnt	6	
3	Oro šalinimo plafonas Ø100 su pajungimo dėže 125x160	TS 2.5.	vnt	3	
4	Oro šalinimo plafonas Ø125 su pajungimo dėže 125x160	TS 2.5.	vnt	14	
5	Ugnies vožtuvas Ø160 (atsparumas ugniai EI60) su išsilydančiu elementu, saugiklio suveikimo temperatūra 72°C.	TS 2.8.	vnt	6	
6	Cinkuotos skardos ortakis $\delta=0,5\text{mm}$ Ø100	TS 2.9.	m	3,5	
7	Cinkuotos skardos ortakis $\delta=0,5\text{mm}$ Ø125	TS 2.9.	m	22,0	
8	Tas pats Ø160	TS 2.9.	m	16,0	
9	Tas pats Ø200	TS 2.9.	m	14,0	
10	Cinkuota skarda nestandartiniam gaminiams $\delta=0,9\text{mm}$	TS 2.9.	m ²	0,2	
11	Ortakių fasoninės dalys	TS 2.9.	kompl	1	
12	Pravalymo liukai (pravalos)	TS 2.9.	kompl	1	
13	Gumos vibroizoliatoriai	TS 2.10.	kg	1,0	
14	Tvirtinimo elementai	TS 2.12.	kompl	1	
15	Sistemos paleidimo derinimo darbai	TS 2.13,14.	kompl	1	
16	Sumontuotų sistemų oro kiekių matavimo ir vėdinimo pasų sudarymo darbai	TS 2.13,14.	kompl	1	

Dokumento žymuo	Lapas	Lapų	Laida
SS2402-01-DP-ŠVOK.SŽ	8	13	0

Pozicija, Eil.Nr	Pavadinimas ir techninės charakteristikos	Žymuo (tipas,markė arba tech.spec.žymuo)	Mato vnt.	Kiekis	Pastabos
OŠ7, OŠ7A (sensorinio nusiramino pat.2-2, 2-3 2aukšte)					
1	Kanalinis akustiškai izoliuotas ventiliatorius; L-170 m ³ /h; Ptinkl.-160Pa;	TS 2.2.	kompl	2	
2	Apkabos Ø160	TS 2.9.	vnt	4	
3	Sieninė grotelė oro šalinimui 300x200	TS 2.5.	vnt	2	
4	Ugnies vožtuvas Ø125 (atsparumas ugniai EI60) su išsilydančiu elementu, saugiklio suveikimo temperatūra 72°C.	TS 2.8.	vnt	2	
5	Cinkuotos skardos ortakis δ=0,5mm Ø125	TS 2.9.	m	11,0	
6	Cinkuota skarda nestandartiniam gaminiams δ=0,9mm	TS 2.9.	m ²	0,2	
7	Ortakių fasoninės dalys	TS 2.9.	kompl	1	
8	Pravalymo liukai (pravalos)	TS 2.10.	kompl	1	
9	Tvirtinimo elementai	TS 2.12.	kompl	1	
10	Sistemos paleidimo derinimo darbai	TS 2.13,14.	kompl	1	
11	Sumontuotų sistemų oro kiekių matavimo ir vėdinimo pasų sudarymo darbai	TS 2.13,14.	kompl	1	
VĖSINIMAS (ORO KONDICIONAVIMAS)					
Pastaba. Įrenginiai (išoriniai) nudažomi artima esamai fasadų spalvai					
SISTEMA OK1					
1	OK1 sistema, kurią sudaro:		kompl	1	
	- kintamo freono srauto sistemos vienas išorinis blokas, šaldymo/šildymo galia 30,2/26,9kW; 3~400V; 50Hz;	TS.3.1.	vnt	1	
	- lubinė kasetė inverterinio tipo (vieno šaldymo/šildymo galia – 7,8/10,0kw); su integruotu elektroniniu termoreguliuojančiu ventiliu; su kondensato siurbliuku; su dekoratyvine panele;	TS.3.2.	vnt	4	
2	Valdymo pulteliai	TS.3.4.	vnt	1	
3	Atšaka KHRQ22M20T	TS.3.5.	vnt	2	
4	Atšaka KHRQ22M64T	TS.3.5.	vnt	1	
5	Variniai vamzdeliai Ø9,5mm su izoliacija 9mm 3/8	TS.3.6.	m	33,0	Tikslinti vietoje
6	Variniai vamzdeliai Ø12,7mm su izoliacija 9mm 1/2	TS.3.6.	m	9,0	Tikslinti vietoje
7	Variniai vamzdeliai Ø15,9mm su izoliacija 9mm 5/8	TS.3.6.	m	18,0	Tikslinti vietoje
8	Variniai vamzdeliai Ø19,1mm su izoliacija 9mm 3/4	TS.3.6.	m	15,0	Tikslinti vietoje
9	Variniai vamzdeliai Ø28,6mm su izoliacija 9mm 1 1/8	TS.3.6.	m	9,0	Tikslinti vietoje
10	Vamzdynų Ø12,7mm ir Ø28,6mm su izoliacija apsauga nuo gniuždymo (šarvas)		m	5,0	klojant lauke iki išorinio bloko (tikslinti)
11	Montavimo medžiagos, tvirtinimo elementai, sandarinimo medžiagos, kondensato nuvedimo vamzdeliai	TS.3.7,13.	kompl	1	

Dokumento žymuo	Lapas	Lapų	Laida
SS2402-01-DP-ŠVOK.SŽ	9	13	0

Pozi- cija, Eil.Nr	Pavadinimas ir techninės charakteristikos	Žymuo (tipas,markė arba tech.spec.žymuo)	Mato vnt.	Kiekis	Pastabos
12	Angų išgręžimas lauko sienose ir sandarinimas	TS.2.13.	kompl	1	
13	Freonas R410A		kg	11,0	Tikslinti vietoje
14	Montavimo darbai	TS.3.7,13.	kompl	1	
15	Sistemos išbandymas, suregulavimas, pridavimas eksploatacijai	TS.3.13.	kompl	1	
SISTEMA OK2					
1	OK2 sistema, kurią sudaro:		kompl	1	
	- kintamo freono srauto sistemos vienas išorinis blokas, šaldymo/šildymo galia 18,1/19,3kW; 3~400V; 50Hz;	TS.3.1.	vnt	1	
	- vidinis blokas- ant sienos kabinamas inverterinio tipo (vieno šaldymo/šildymo galia – 3,2/4,0kW); su integruotu elektroniniu termoreguliuojančiu ventiliu;	TS.3.3.	vnt	2	
	- lubinė kasetė inverterinio tipo (vieno šaldymo/šildymo galia – 3,2/4,0kW); su integruotu elektroniniu termoreguliuojančiu ventiliu; su kondensato siurbliuku; su dekoratyvine panele;	TS.3.2.	vnt	2	
	- lubinė kasetė inverterinio tipo (vieno šaldymo/šildymo galia – 3,9/5,0kW); su integruotu elektroniniu termoreguliuojančiu ventiliu; su kondensato siurbliuku; su dekoratyvine panele;	TS.3.2.	vnt	2	
2	Valdymo pulteliai	TS.3.4.	vnt	4	
3	Atšaka KHRQ22M20T	TS.3.5.	vnt	4	
4	Atšaka KHRQ22M29T9	TS.3.5.	vnt	1	
5	Variniai vamzdeliai Ø6,4 mm su izoliacija 9mm 1/4	TS 3.6.	m	23,0	
6	Variniai vamzdeliai Ø9,5mm su izoliacija 9mm 3/8	TS.3.6.	m	48,0	Tikslinti vietoje
7	Variniai vamzdeliai Ø12,7mm su izoliacija 9mm 1/2	TS.3.6.	m	23,0	Tikslinti vietoje
8	Variniai vamzdeliai Ø15,9mm su izoliacija 9mm 5/8	TS.3.6.	m	41,0	Tikslinti vietoje
9	Variniai vamzdeliai Ø19,1mm su izoliacija 9mm 3/4	TS.3.6.	m	7,0	Tikslinti vietoje
10	Vamzdynų Ø9,5mm ir Ø19,1mm su izoliacija apsauga nuo gniuždymo (šarvas)		m	5,0	klojant lauke iki išorinio bloko (tikslinti)
11	Montavimo medžiagos, tvirtinimo elementai, sandarinimo medžiagos, kondensato nuvedimo vamzdeliai	TS.3.7,13..	kompl	1	
12	Angų išgręžimas lauko sienose ir sandarinimas	TS.3.13.	kompl	1	
13	Freonas R410A		kg	12,0	Tikslinti vietoje
14	Montavimo darbai	TS.3.7,13.	kompl	1	
15	Sistemos išbandymas, suregulavimas, pridavimas eksploatacijai	TS.3.13.	kompl	1	
SISTEMA OK3					
1	OK3 sistema, kurią sudaro:		kompl	1	
	- kintamo freono srauto sistemos vienas išorinis blokas,	TS.3.1.	vnt	1	

Dokumento žymuo	Lapas	Lapų	Laida
SS2402-01-DP-ŠVOK.SŽ	10	13	0

Pozi- cija, Eil.Nr	Pavadinimas ir techninės charakteristikos	Žymuo (tipas,markė arba tech.spec.žymuo)	Mato vnt.	Kiekis	Pastabos
	šaldymo/šildymo galia 29,4/27,1kW; 3~400V; 50Hz;				
	- lubinė kasetė inverterinio tipo (vieno šaldymo/šildymo galia – 1,7/1,9kw); su integruotu elektroniniu termoreguliuojančiu ventiliu; su kondensato siurbliuku; su dekoratyvine panele;	TS.3.2.	vnt	2	
	- lubinė kasetė inverterinio tipo (vieno šaldymo/šildymo galia – 3,2/4,0kw); su integruotu elektroniniu termoreguliuojančiu ventiliu; su kondensato siurbliuku; su dekoratyvine panele;	TS.3.2.	vnt	1	
	- lubinė kasetė inverterinio tipo (vieno šaldymo/šildymo galia – 3,9/5,0kw); su integruotu elektroniniu termoreguliuojančiu ventiliu; su kondensato siurbliuku; su dekoratyvine panele;	TS.3.2.	vnt	5	
	- lubinė kasetė inverterinio tipo (vieno šaldymo/šildymo galia – 4,9/6,3kw); su integruotu elektroniniu termoreguliuojančiu ventiliu; su kondensato siurbliuku; su dekoratyvine panele;	TS.3.2.	vnt	1	
2	Valdymo pulteliai	TS.3.4.	vnt	5	
3	Atšaka KHRQ22M20T	TS.3.5.	vnt	7	
4	Atšaka KHRQ22M29T9	TS.3.5.	vnt	1	
5	Atšaka KHRQ22M64T	TS.2.5.	vnt	1	
6	Variniai vamzdeliai Ø6,4mm su izoliacija 9mm 1/4	TS.3.6.	m	43,0	Tikslinti vietoje
7	Variniai vamzdeliai Ø9,5mm su izoliacija 9mm 3/8	TS.3.6.	m	25,0	Tikslinti vietoje
8	Variniai vamzdeliai Ø12,7mm su izoliacija 9mm 1/2	TS.3.6.	m	56,0	Tikslinti vietoje
9	Variniai vamzdeliai Ø15,9mm su izoliacija 9mm 5/8	TS.3.6.	m	19,0	Tikslinti vietoje
10	Variniai vamzdeliai Ø19,1mm su izoliacija 9mm 3/4	TS.3.6.	m	5,0	Tikslinti vietoje
11	Variniai vamzdeliai Ø22,2mm su izoliacija 9mm 7/8	TS.3.6.	m	2,0	Tikslinti vietoje
12	Variniai vamzdeliai Ø28,6mm su izoliacija 9mm 1 1/8	TS.3.6.	m	13,0	Tikslinti vietoje
13	Vamzdynų Ø12,7mm ir Ø28,6mm su izoliacija apsauga nuo gniuždymo (šarvas)		m	5,0	klojant lauke iki išorinio bloko (tikslinti)
14	Montavimo medžiagos, tvirtinimo elementai, sandarinimo medžiagos, kondensato nuvedimo vamzdeliai	TS.3.7,13.	kompl	1	
15	Angų išgręžimas lauko sienose ir sandarinimas	TS.3.13.	kompl	1	
16	Freonas R410A		kg	14,0	Tikslinti vietoje
17	Montavimo darbai	TS.3.7,13.	kompl	1	
18	Sistemos išbandymas, sureguliuavimas, pridavimas eksploatacijai	TS.3.13.	kompl	1	

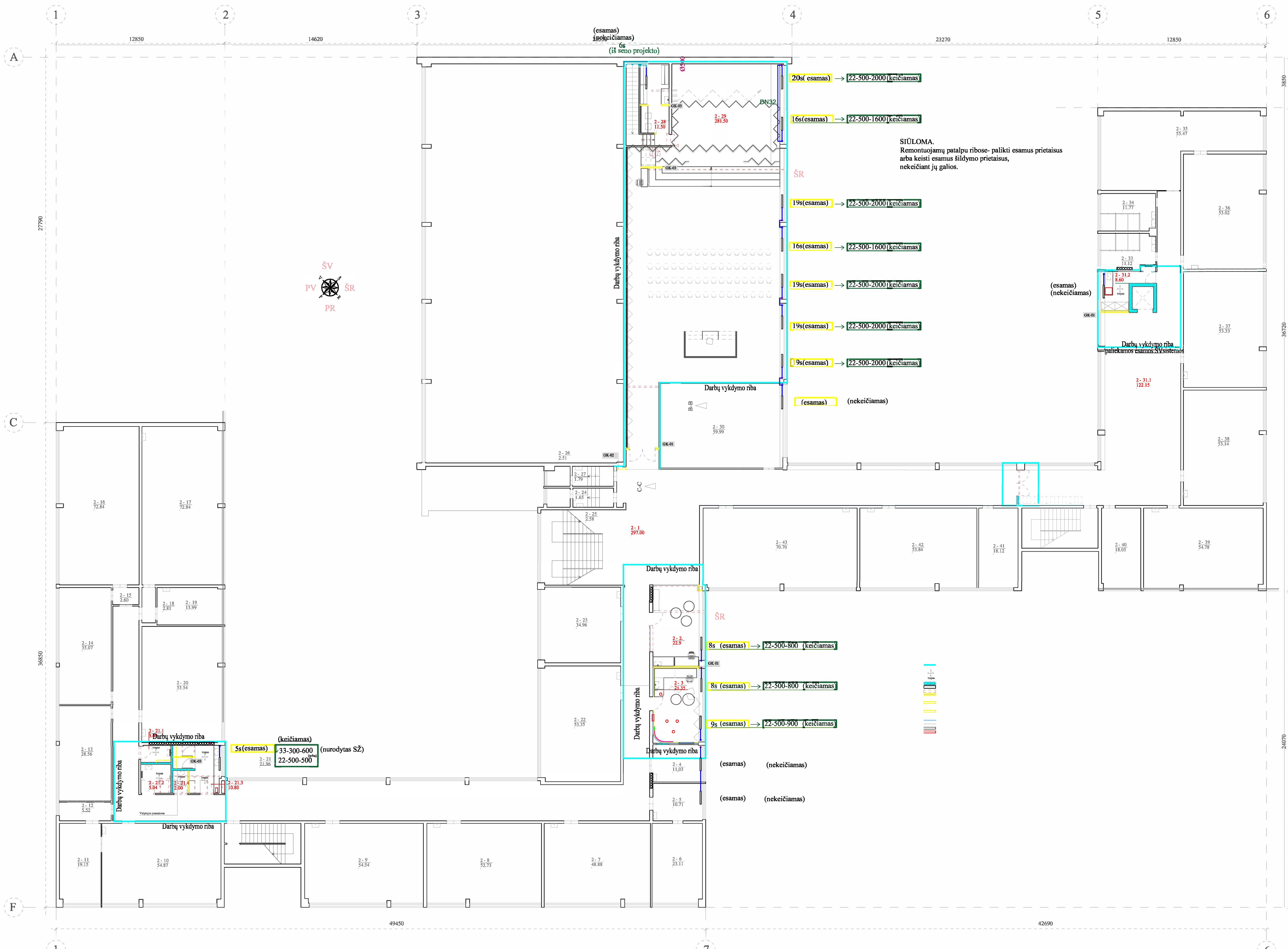
Dokumento žymuo	Lapas	Lapų	Laida
SS2402-01-DP-ŠVOK.SŽ	11	13	0

Pozicija, Eil.Nr	Pavadinimas ir techninės charakteristikos	Žymuo (tipas, markė arba tech.spec. žymuo)	Mato vnt.	Kiekis	Pastabos
	VIETINIAI NUTRAUKTUVAI				
	Bus tikslinama, pasirinkus gamintoją				
	STEAM inžinerijos ir dizaino klasė				
	Dažymo nišos zona				
1	Dažymo sienelė 1500mmx1500mm su trijų lygių filtravimu ir reflektoriais; su ventiliatoriumi RBF350 2,2 kW; su dažnio keitikliu ventiliatoriui	TS 2.3.	kompl	1	“Ekofiltras” arba lygiaverčiai Sienelė -1540eur +PVM; Reflektorius - 280eur+PVM; Ventiliatorius - 1170eur+PVM; Dažnio keitiklis - 359eur+PVM
2	Ugnies vožtuvas Ø160 (atsparumas ugniai EI60) su pavara, su elektros sujungimo kabeliais, su valdymu nuo gaisrinės signalizacijos	TS 2.8.	vnt	1	
3	Cinkuotos skardos ortakis Ø160	TS 2.9.	m	12,0	Bus tikslinama, pasirinkus gamintoją
4	Nedegi izoliacija akmens vatos kevalais $\delta_{iz}=50$ mm su folgoizolo apsauginiu sluoksniu ortakiui Ø160	TS 2.11.2	m	7,0	EI60 tranzitiniai per 2a. ir 3a
5	Šiluminė ortakių izoliacija akmens vatos kevalais $\delta=50$ mm su folgoizolo apsauginiu sluoksniu ortakiui Ø160 (lauke apskardinta)	TS2.11.1.	m	3,0	
	Medžio apdirbimo zona				
	<u>Dulkių nutrauktuvai nuo poz.15*</u>				
1	Aukšto slėgio pramoninis siurblys MTL 452 DS 2,3 kW, 230V; 50Hz; su priedų rinkiniu	TS 2.3A.	kompl	1	“Ekofiltras” arba lygiaverčiai -1680eur
2	Lanksti oro nutraukimo rankovė Ø160	TS 2.3B.	kompl	3	Bus tikslinama, pasirinkus gamintoją
	STEAM keramikos klasė				
	<u>Nutrauktuvai nuo keramikos degimo krosnies poz.07</u>				
1	Cinkuotos skardos ortakis Ø100	TS 2.9.	m	8,0	Bus tikslinama, pasirinkus gamintoją
2	Ugnies vožtuvas Ø100 (atsparumas ugniai EI60) su išsilydančiu elementu, saugiklio suveikimo temperatūra 72°C.	TS 2.8.	vnt	1	
	Kiti darbai				
1	Angų iškirtimas ortakiams		m ³	0,1	Tikslinti vietoje
2	Angų užtaisymas		m ³	0,03	
3	Gipso kartono spintelės vėdinimo įrenginiams paslėpti, su durelėmis priežiūrai, aptarnavimui.		kompl	3	Žiūr.architek. pr.d.
	DEMONTAŽAS				
	Nenaudojamas neveikiančias sistemas bei nenaudojamus ortakius nurodo užsakovas				
	Esamų nenaudojamų vėdinimo sistemų demontavimas		kompl	1	Tikslinti vietoje
	Esamų nenaudojamų vėdinimo sistemų ortakių demontavimas		kompl	1	Tikslinti vietoje

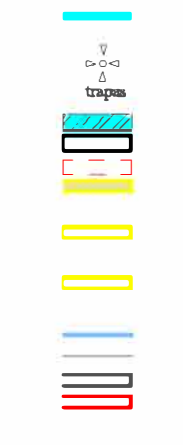
Dokumento žymuo	Lapas	Lapų	Laida
SS2402-01-DP-ŠVOK.SŽ	12	13	0

Pozi- cija, Eil.Nr	Pavadinimas ir techninės charakteristikos	Žymuo (tipas,markė arba tech.spec.žymuo)	Mato vnt.	Kiekis	Pastabos
	PASTABOS				
	1.Rangovas savo rizika įvertina papildomų medžiagų bei darbų kiekius.				
	2.Medžiagų kiekiai tikslinami montavimo metu, objekto vietoje.				
	3.Žiniaraštyje neįtraukti elektros prijungimų, automatikos ir statybiniai darbai.				

Dokumento žymuo	Lapas	Lapų	Laida
SS2402-01-DP-ŠVOK.SŽ	13	13	0



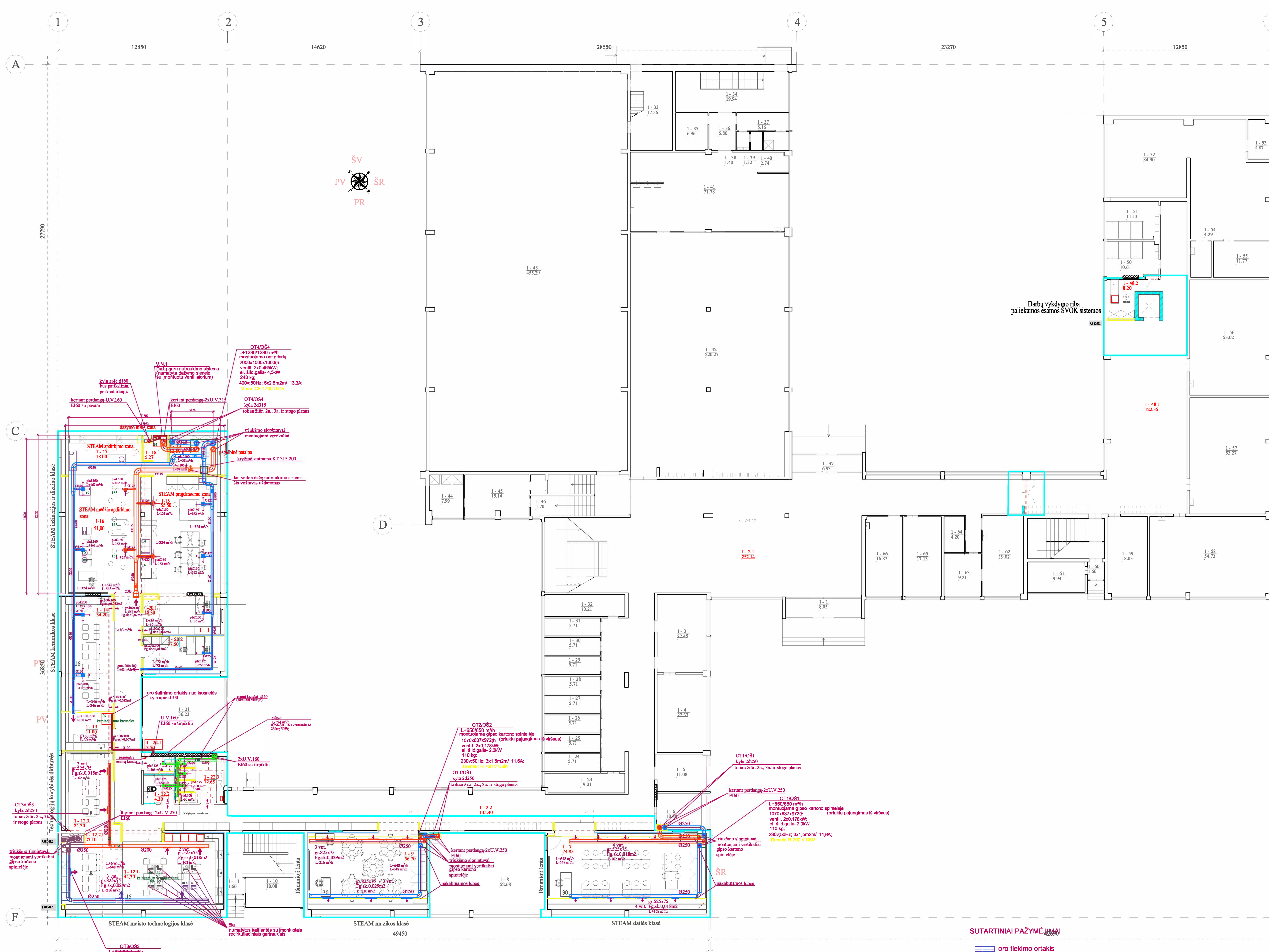
Nr.	Patalpos pavadinimas	Plotas m²
ANTRAS AUKŠTAS		
2-1	Koridorius	297,00
2-2	Sensorinis nusiramimo pat.	22,90
2-3	Sensorinis nusiramimo pat.	21,35
2-4	Kabinetas	11,03
2-5	Kabinetas	10,71
2-6	Kabinetas	23,11
2-7	Klasė	48,88
2-8	Klasė	52,73
2-9	Klasė	54,54
2-10	Klasė	54,87
2-11	Kabinetas	19,15
2-12	Koridorius	5,52
2-13	Klasė	28,56
2-14	Šikitykla	35,07
2-15	Koridorius	2,60
2-16	Biblioteka	72,84
2-17	Klasė	72,84
2-18	Koridorius	2,81
2-19	Kabinetas	13,99
2-20	Klasė	53,54
2-21.1	Mergaičių wc	3,00
2-21.2	Vn wc (A)	5,04
2-21.3	Berniukų wc	10,80
2-21.4	Valytojos pat.	2,00
2-22	Klasė	53,35
2-23	Klasė	34,96
2-24	Pranomykla	1,65
2-25	wc	2,58
2-26	wc	2,51
2-27	Pranomykla	3,39
2-28	Grūvo persirengimo patalpa	11,50
2-29	Aktų salis	281,50
2-30	Salė	59,99
2-31.1	Koridorius	122,15
2-31.2	Pagalbinė pat.	8,60
2-33	wc	11,12
2-34	wc	11,77
2-35	Klasė	55,47
2-36	Klasė	53,02
2-37	Klasė	53,33
2-38	Kabinetas	53,14
2-39	Klasė	54,78
2-40	Kabinetas	18,05
2-41	Kabinetas	18,12
2-42	Kabinetas	53,84
2-43	Klasė	70,70
	Vieno plotas	1958,80



Sutartiniai pažymėjimai

DN15 -vardinis (sąlyginis skersmuo) diametras;
33-03-1200 -plieninio radiatoriaus-tipas-aukštis- ilgis;

6	2025-01	Projektas	
Laida	Hidroizolacija	Laidos nuostatai, techninio projekto (jei reikėtų)	
Eval. Puro. Dok. Nr.	Savinio projekto paraišimas		
A1006	SPDY	Valentina Pušienė	Mokslų paskirties pastato Marių g.37, Kaune, kapitalinio remonto projektas
Patalpa	Varšva, Puvėžė	Pavardė	Savinio namelis ir paraišimas
25797	SPV	Antanas C. Čiūs	01 - Mokykla
Dokumentų pavadinimas	Antro aukšto planas su remontuojamų patalpų šildymu.		
Dokumentų lygis	SS2402-01-DP-ŠVOK-B-02		
Swygas	Kauno Palemono gimnazija		
IT			



Nr.	Patalpos pavadinimas	Plotas m²
PIRMAS AUKŠTAS		
1-1	Tambūras	8,05
1-2.1	Koridorius	252,14
1-2.2	Koridorius	135,49
1-3	Klasė	22,45
1-4	Kabinetas	22,33
1-5	Kabinetas	11,08
1-6	Laboratorija	10,88
1-7	STEAM Dailes klasė	74,85
1-8	Klasė	52,68
1-9	STEAM Muzikos klasė	56,70
1-10	Ūkinė patalpa	10,08
1-11	Koridorius	1,66
1-12.1	STEAM maisto technologijos klasė zona	44,30
1-12.2	STEAM technologijos klasės zona (teorija)	27,10
1-12.3	Kūrybinių darbų zona	24,30
1-13	STEAM (KERAM) Pagalbinė pat.	11,00
1-14	STEAM Keramikos klasė	34,20
1-15	STEAM projektavimo zona	55,50
1-16	STEAM maisto apdirbimo zona	51,00
1-17	STEAM apdirbimo zona	18,00
1-18	STEAM daikymo nišos zona	5,27
1-19	Pagalbinė pat.	12,60
1-20.1	Kabinetas	18,30
1-20.2	Kabinetas	17,50
1-21	Sandėlis	36,23
1-22.1	Berniškų wc	2,80
1-22.2	ŽN wc (A)	4,80
1-22.3	Mergaičių wc	12,65
1-23	Kabinetas	9,01
1-24	Rūbinė	5,71
1-25	Rūbinė	5,71
1-26	Rūbinė	5,71
1-27	Rūbinė	5,71
1-28	Rūbinė	5,71
1-29	Rūbinė	5,71
1-30	Rūbinė	5,71
1-31	Rūbinė	5,71
1-32	Kabinetas	10,21
1-33	Koridorius	17,56
1-34	Koridorius	19,94
1-35	Miesto sandėlis	6,96
1-36	Koridorius	5,80
1-37	Koridorius	5,16
1-38	Prisaykla	1,40
1-39	wc	1,32
1-40	Dažo pat.	2,74
1-41	Virtuvė	71,78
1-42	Valgykla	220,27
1-43	Sporto salė	455,29
1-44	Dažo pat.	7,99
1-45	Rūbinė	15,14
1-46	wc	1,70
1-47	Tambūras	6,93
1-48.1	Koridorius	122,35
1-48.2	Pagalbinė pat.	8,20
1-50	wc	10,61
1-51	wc	11,13
1-52	Kabinetas	84,90
1-53	Tambūras	4,87
1-54	wc	4,29
1-55	Kabinetas	11,77
1-56	Klasė	53,02
1-57	Klasė	53,27
1-58	Klasė	54,72
1-59	Rūbinė	18,03
1-60	Koridorius	1,66
1-61	Ūkinė pat.	9,94
1-62	Kabinetas	19,02
1-63	Kabinetas	9,21
1-64	El skylinė	4,20
1-65	Kabinetas	17,13
1-66	Kabinetas	16,87
	Viso plotas	2453,92

SUTARTINIAI PAŽYMĖJIMAI

- oro tiekimo ortakis
- oro šalinimo ortakis
- + oro tiekimo difuzorius (plafonas)
- + oro šalinimo plafonas (plafonas)
- pertekėjimo grotelės durims
- ⊗ kanalinis akustikai izoliuotas ventiliatorius

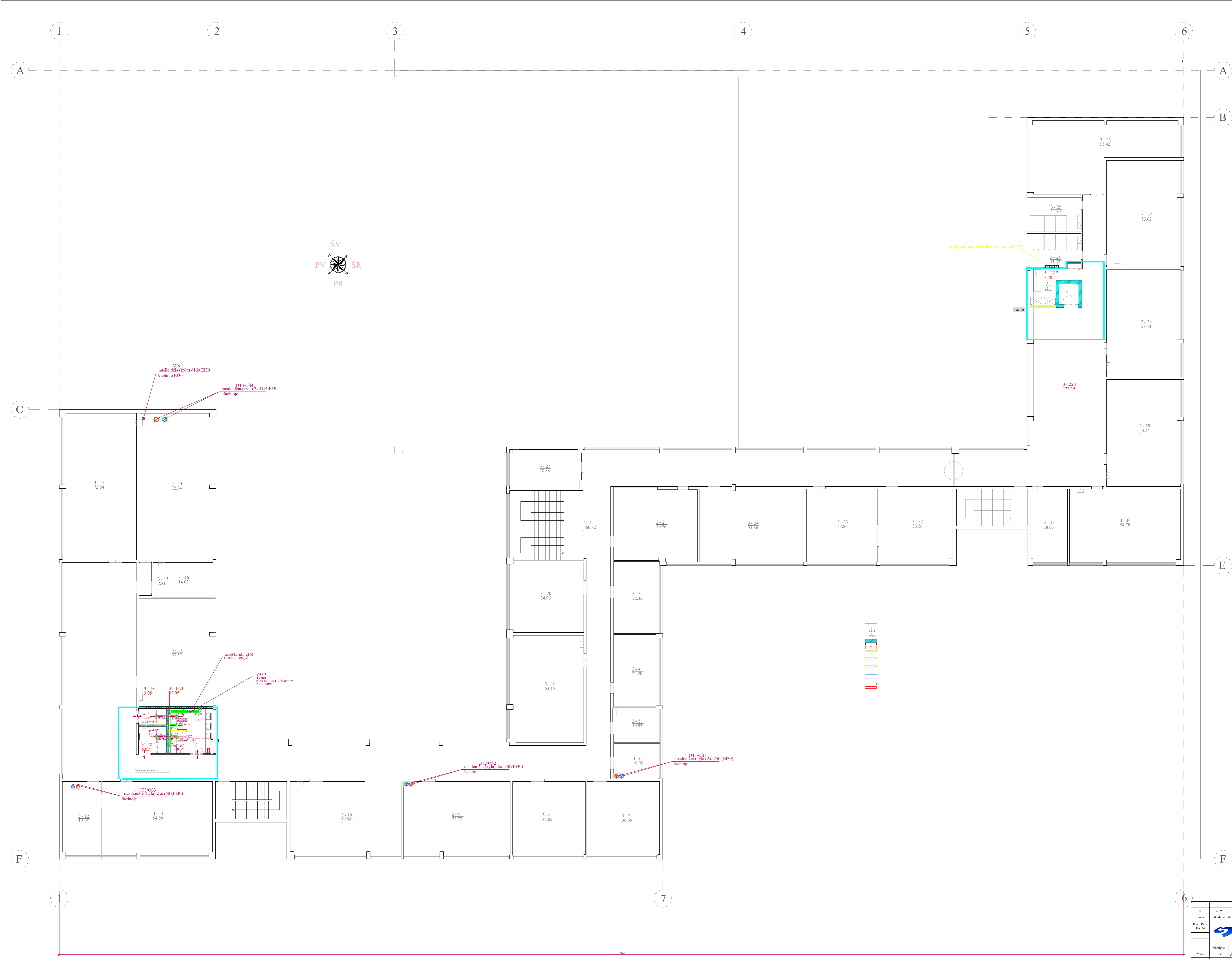
L+2160 m³/h+
L-2160 m³/h

6	2024	Sveikata	Laidos vėsus, techninė projekcija (su rašmenimis)
6	2024	Sveikata	Laidos vėsus, techninė projekcija (su rašmenimis)
Kval. Pat. Dok. Nr.	Sveikatos projekto paraišymas		
UAB „Synergy Solutions“ Priešakinė g. 23, 12500 Vilnius, Tel.: +370 699 19 202, elp. sveikata@sy.com		Mokslų paskirties pastato Marių g.37, Kaune, kapitalinio remonto projektas	
Pavardė	Vardas, Pavardė	Pavardė	Savininko numeris ir pavadinimas
25737	SPV Antanas Českus		01 - Mokykla
A1606	SPVD Valentina Pakelienė		Dokumentų pavadinimas
			Pirmo aukšto planas su remonto užrašų patalpų vėdinimu.
			Dokumentų lygis
1.T	Sveikata		SS2402-01-DP-SVOK.B-04
			Mašelis
			1:100
			0
			Lapai
			1



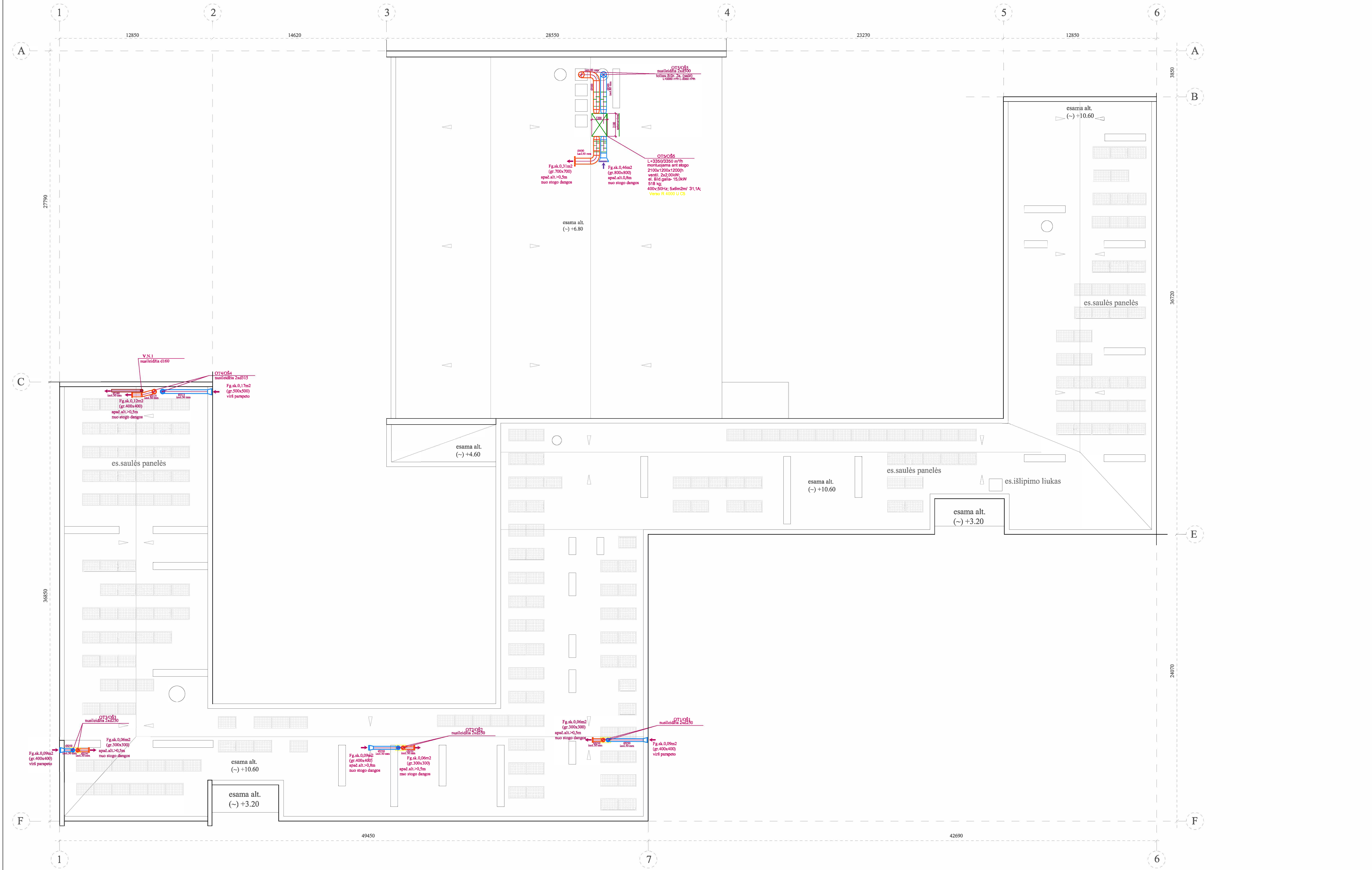
Nr.	Patalpos pavadinimas	Plotas m ²
ANTRAS AUKŠTAS		
2-1	Koridorius	297,00
2-2	Sensorinis nusiraminto pat.	22,90
2-3	Sensorinis nusiraminto pat.	21,35
2-4	Kabinetas	11,05
2-5	Kabinetas	10,71
2-6	Kabinetas	23,11
2-7	Klasė	48,88
2-8	Klasė	52,73
2-9	Klasė	54,54
2-10	Klasė	54,87
2-11	Kabinetas	19,15
2-12	Koridorius	5,52
2-13	Klasė	28,56
2-14	Slainykla	35,07
2-15	Koridorius	2,60
2-16	Biblioteka	72,84
2-17	Klasė	72,84
2-18	Koridorius	2,81
2-19	Kabinetas	13,99
2-20	Klasė	53,54
2-21.1	Mergaičių wc	3,00
2-21.2	ŽN wc (A)	5,04
2-21.3	Berniukų wc	10,80
2-21.4	Valytojos pat.	2,00
2-22	Klasė	53,35
2-23	Klasė	34,96
2-24	Prausykla	1,65
2-25	wc	2,58
2-26	wc	2,51
2-27	Prausykla	1,79
2-28	Grimo/persitengimo patalpa	11,50
2-29	Alkū salė	281,50
2-30	Salė	59,99
2-31.1	Koridorius	122,15
2-31.2	Pagalbinė pat.	8,60
2-33	wc	11,12
2-34	wc	11,77
2-35	Klasė	55,47
2-36	Klasė	53,02
2-37	Klasė	53,33
2-38	Kabinetas	53,14
2-39	Kabinetas	54,78
2-40	Kabinetas	18,05
2-41	Kabinetas	18,12
2-42	Kabinetas	53,84
2-43	Klasė	70,70
	Viso plotas	1958,80

0	2025-01-	Styba	
Laida	Blaizymo data	Laidos statusas, keitimo priežastis (jei taikoma)	
Kod. Pav. Dėk. Nr.	UAB „Synergy Solutions“ Dugaldžio g. 32, LT-01000 Vilnius. Tel. +370 699 91261, www.synergy.lt		
Paraginis	Vardeles, Paravėdi	Partijos	Statinio statusas ir pavadinimas
22597	SPVJ	Antanas Čekėnas	01 - Mokykla
A1606	SPVJ	Vytautas Paškevičius	Dokumentų pavadinimas
			Antro aukšto planas su remontuojamų patalpų vėdinimu.
			Dokumentų lygis
			1:100
			0
Statybos			Lapų
LT	Kauno Palemono gimnazija		1 1

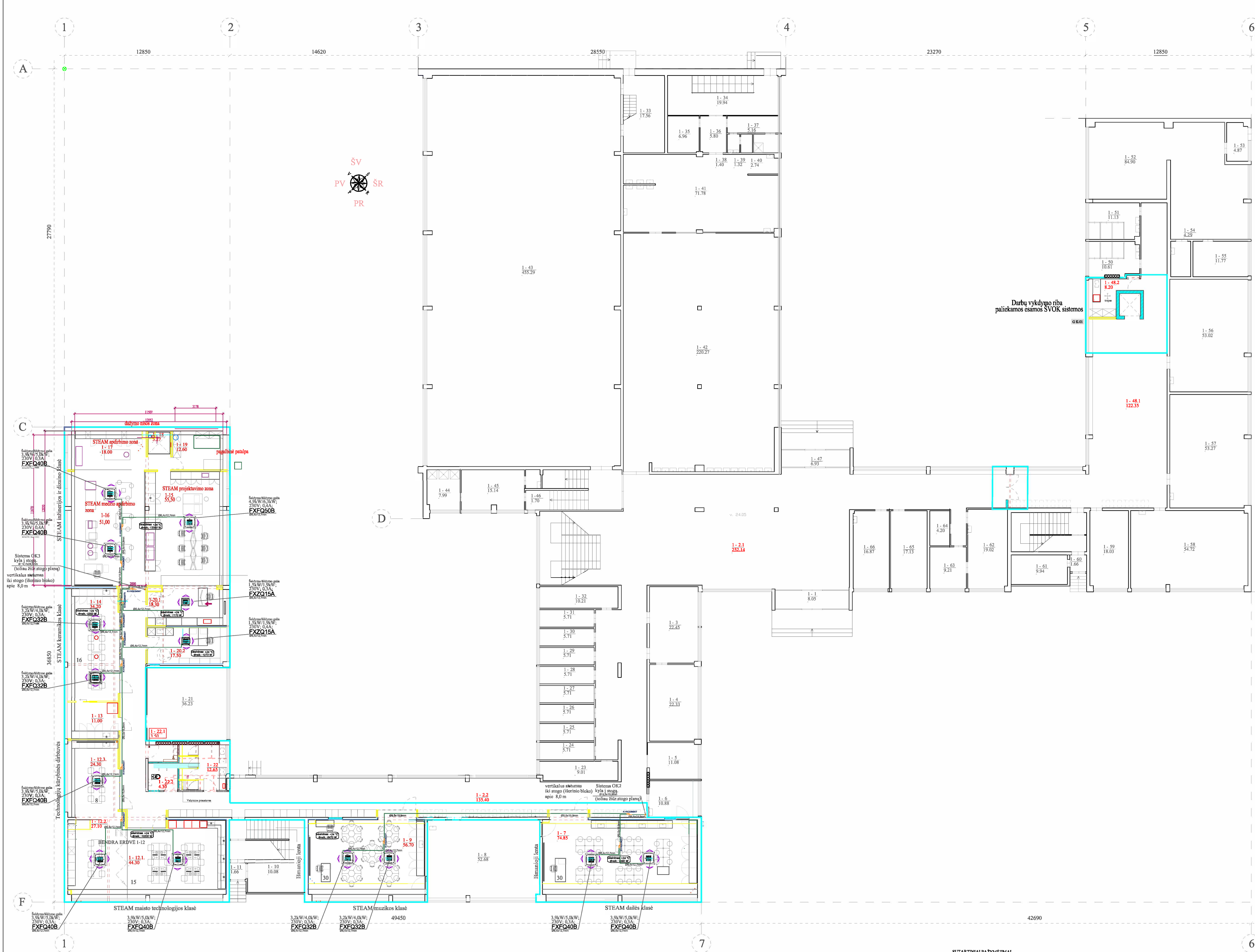


Nr.	Patalpos pavadinimas	Plotas m²
TREČIAS AUKŠTAS		
3-1	Koridorius	360,82
3-2	Kabinetas	40,76
3-3	Kabinetas	22,32
3-4	Kabinetas	22,20
3-5	Kabinetas	10,93
3-6	Kabinetas	10,93
3-7	Klasė	36,05
3-8	Klasė	36,05
3-9	Klasė	52,73
3-10	Klasė	54,76
3-11	Klasė	54,90
3-12	Kabinetas	19,16
3-13	Braižykla	72,84
3-14	Klasė	72,84
3-15	Koridorius	2,81
3-16	Kabinetas	14,02
3-17	Klasė	53,57
3-18.1	Bemikių wc	3,05
3-18.2	ŽN wc (A)	5,05
3-18.3	Mergaičių wc	12,95
3-19	Klasė	53,15
3-20	wc	34,96
3-21	Kabinetas	18,88
3-22.1	Koridorius	122,15
3-22.2	Pagalbinė pat.	8,70
3-24	wc	11,32
3-25	wc	11,89
3-26	Klasė	55,42
3-27	Klasė	53,02
3-28	Klasė	53,33
3-29	Klasė	53,14
3-30	Klasė	54,78
3-31	Kabinetas	18,03
3-32	Kabinetas	36,26
3-33	Kabinetas	34,86
3-34	Kabinetas	51,36
	Viso plotas	1629,99

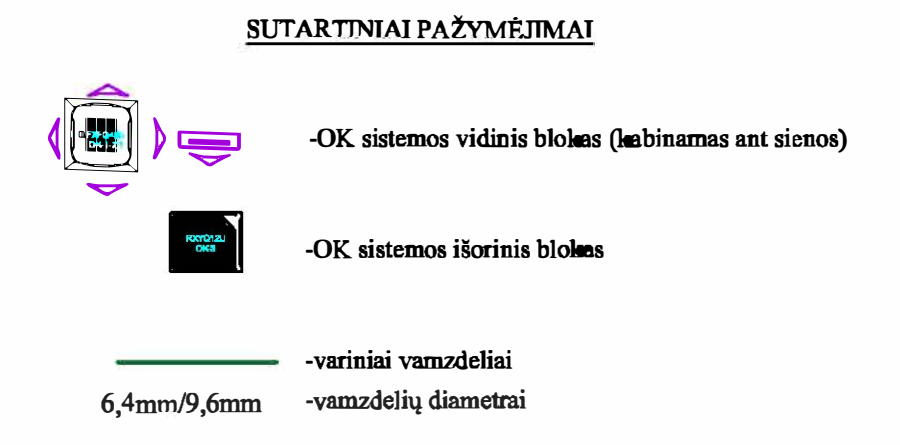
0	2023-01-	Studijai
Laido	Būklė	data
Kad. Pat. Dok. Nr.	Laido statusas, keitimo priežastis (jei taikoma)	
Parigimo	Vardas, Pavardė	Pasirašas
2023	Artūras Čekas	
A1026	Silvija Pakšienė	
Statybos	Statybos numeris ir pavadinimas	
LT	Kauno Palemono gimnazija	01 - Mokykla
		Dokumentų pavadinimas
		Trečio aukšto planas su remontuojamų patalpų vėdinimu.
		Dokumentų lygis
		SS2402-01-DP-SVOK-B-06
		Mano/Laido
		1/100
		0
		Lapų/Laidų
		1/1



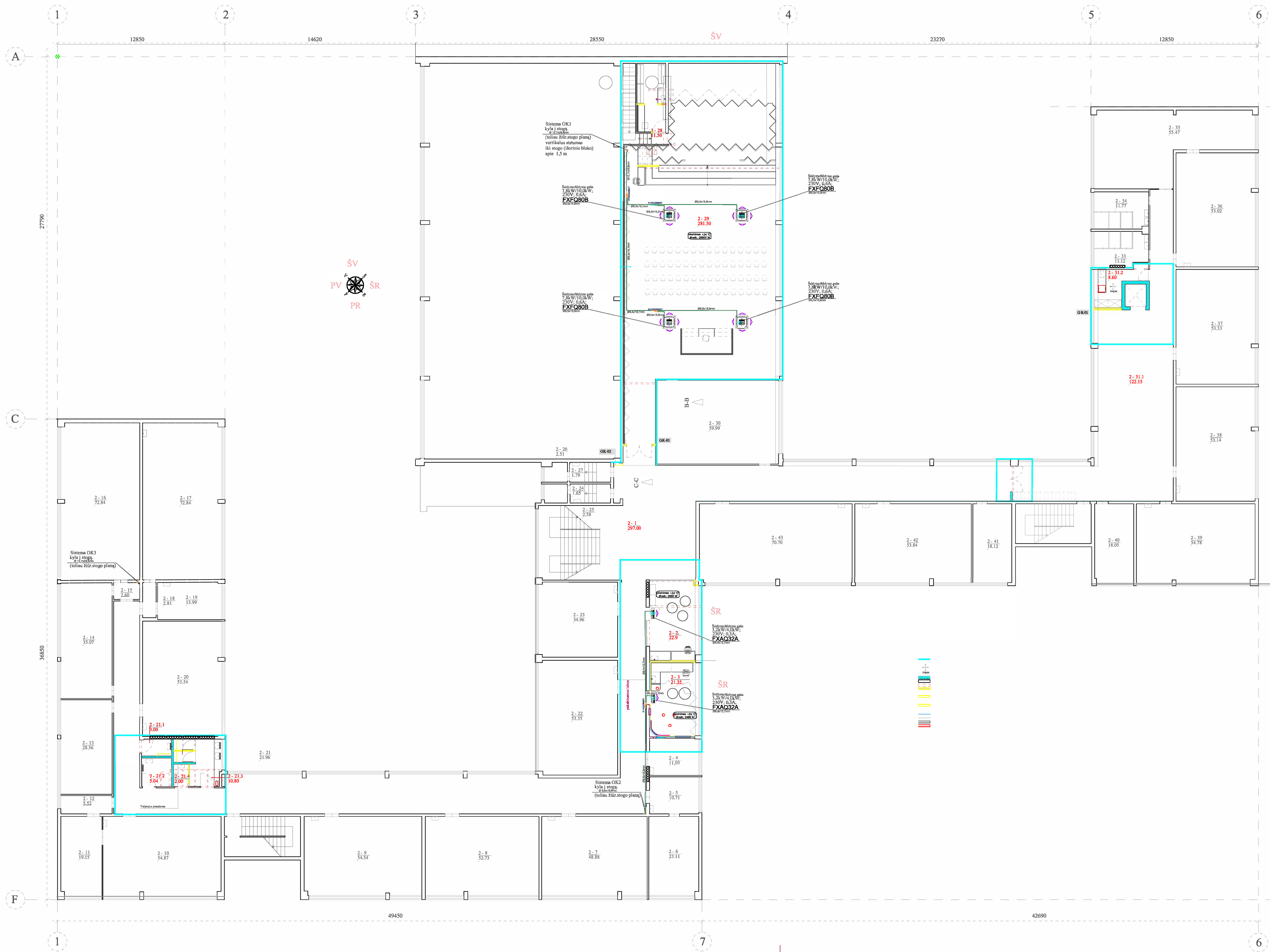
0	2023/01	Šaukimas	
1	18/08/2023	Šaukimas	Laikoma esama, teikiama prielaida (jei nurodoma)
2			
3			
4			
5			
6			
7			
8			
9			
10			
11			
12			
13			
14			
15			
16			
17			
18			
19			
20			
21			
22			
23			
24			
25			
26			
27			
28			
29			
30			
31			
32			
33			
34			
35			
36			
37			
38			
39			
40			
41			
42			
43			
44			
45			
46			
47			
48			
49			
50			
51			
52			
53			
54			
55			
56			
57			
58			
59			
60			
61			
62			
63			
64			
65			
66			
67			
68			
69			
70			
71			
72			
73			
74			
75			
76			
77			
78			
79			
80			
81			
82			
83			
84			
85			
86			
87			
88			
89			
90			
91			
92			
93			
94			
95			
96			
97			
98			
99			
100			



Nr.	Patalpos pavadinimas	Plotas m²
PIRMAS AUKŠTAS		
1-1	Tambūras	6,05
1-2.1	Kondorius	252,14
1-2.2	Kondorius	135,40
1-3	Klasė	22,45
1-4	Kabinetas	22,33
1-5	Kabinetas	11,08
1-6	Laboratorija	10,88
1-7	STEAM Dailes klasė	74,85
1-8	Klasė	52,68
1-9	STEAM Muzikos klasė	56,70
1-10	Ūkinė patalpa	10,08
1-11	Kondorius	1,66
1-12.1	STEAM maisto Technologijos klasė zona	44,30
1-12.2	STEAM technologijos klasės zona (teorija)	27,10
1-12.3	Kūrybinių darbų zona	24,30
1-13	STEAM (KIBRAM) Pagalbinė pat.	11,00
1-14	STEAM Keramikos klasė	34,20
1-15	STEAM projektavimo zona	55,50
1-16	STEAM maisto apdirbimo zona	51,00
1-17	STEAM apdirbimo zona	18,00
1-18	STEAM dalyno mokytojų zona	5,27
1-19	Pagalbinė pat.	12,60
1-20.1	Kabinetas	18,30
1-20.2	Kabinetas	17,50
1-21	Sandėlis	36,23
1-22.1	Berniškų wc	2,80
1-22.2	ŽN wc (A)	4,80
1-22.3	Mergaičių wc	12,65
1-23	Kabinetas	9,01
1-24	Rūbinė	5,71
1-25	Rūbinė	5,71
1-26	Rūbinė	5,71
1-27	Rūbinė	5,71
1-28	Rūbinė	5,71
1-29	Rūbinė	5,71
1-30	Rūbinė	5,71
1-31	Rūbinė	5,71
1-32	Kabinetas	10,21
1-33	Kondorius	17,56
1-34	Kondorius	19,94
1-35	Miesto sandėlis	6,96
1-36	Kondorius	5,80
1-37	Kondorius	5,16
1-38	Prausykla	1,40
1-39	wc	1,32
1-40	Dalio pat.	2,74
1-41	Virtuvė	71,78
1-42	Valgykla	220,27
1-43	Sporto salė	455,29
1-44	Dalio pat.	7,99
1-45	Rūbinė	15,14
1-46	wc	1,70
1-47	Tambūras	6,93
1-48.1	Kondorius	122,35
1-48.2	Pagalbinė pat.	8,20
1-50	wc	10,61
1-51	wc	11,13
1-52	Kabinetas	84,90
1-53	Tambūras	4,87
1-54	wc	4,29
1-55	Kabinetas	11,77
1-56	Klasė	53,02
1-57	Klasė	53,27
1-58	Klasė	54,72
1-59	Rūbinė	18,03
1-60	Kondorius	1,66
1-61	Ūkinė pat.	9,94
1-62	Kabinetas	19,02
1-63	Kabinetas	9,21
1-64	Elakylinė	4,20
1-65	Kabinetas	17,13
1-66	Kabinetas	16,87
Viso plotas		2453,92

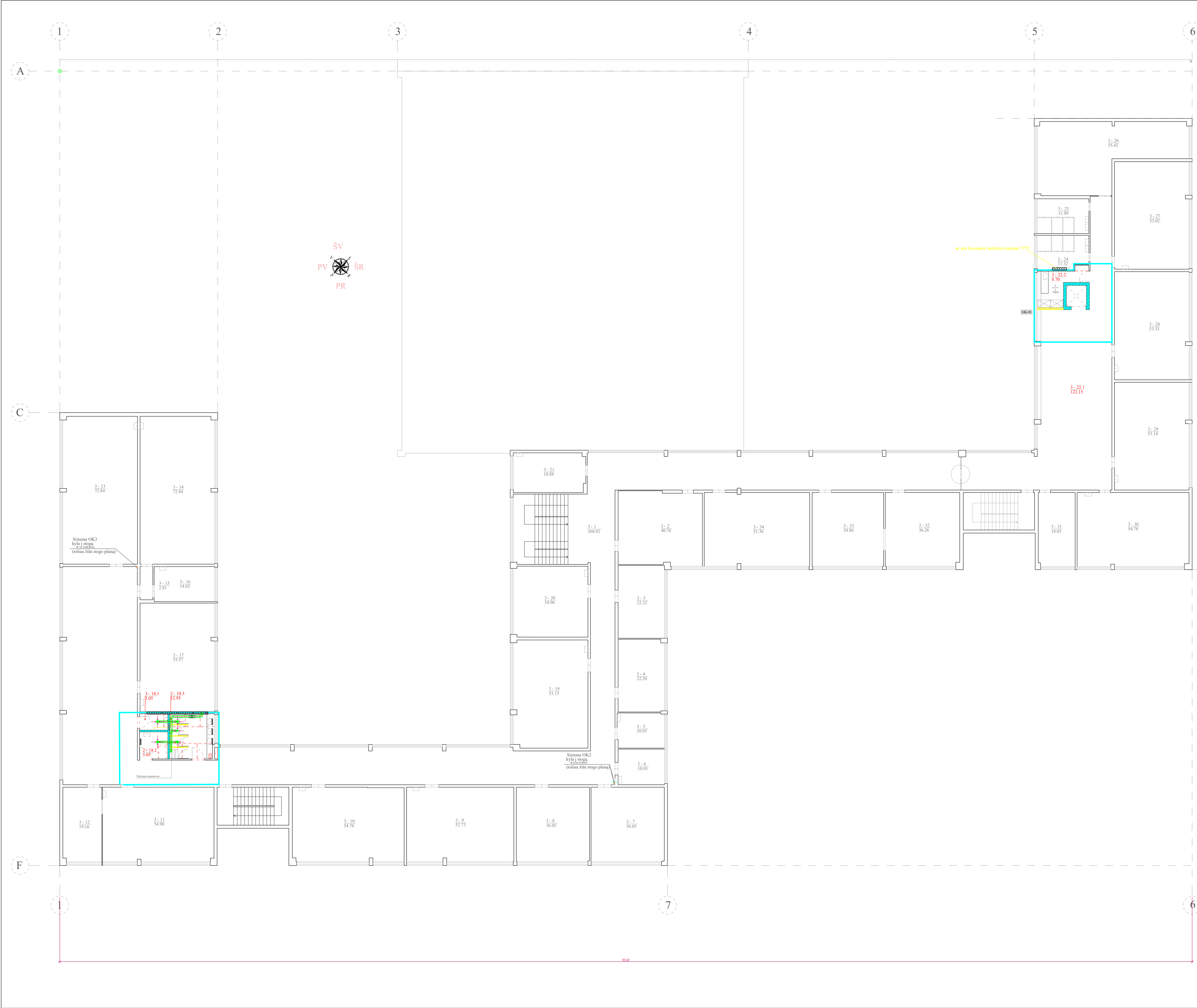


0	2025.01	Švajter	
Laid.	1	1	Laido numeris, teikimo procedūra (jei reikės)
Kval. Pav. Dok. Nr.	Raišio projekto pavadinimas		
	Mokslų paskirties pastato Marių g.37, Kaune, kapitalinio remonto projektas		
Pavilnas	Varėna, Perveni	Pavilnas	Statinio numeris ir pavadinimas
2577	SPV	Antona Čekas	01 - Mokykla
A106	SPVD	Valentina Pušienė	Dokumentų pavadinimas
			Pirmo aukšto planas su rekonstruojamų patalpų vėsinimu.
			Dokumentų lygis
1.T	Swygas		SS2402-01-DP-SVOK.B-08
			Kauno Pajamono gimnazija
			Maselis
			Laid.
			1:100
			0
			Lapai
			1



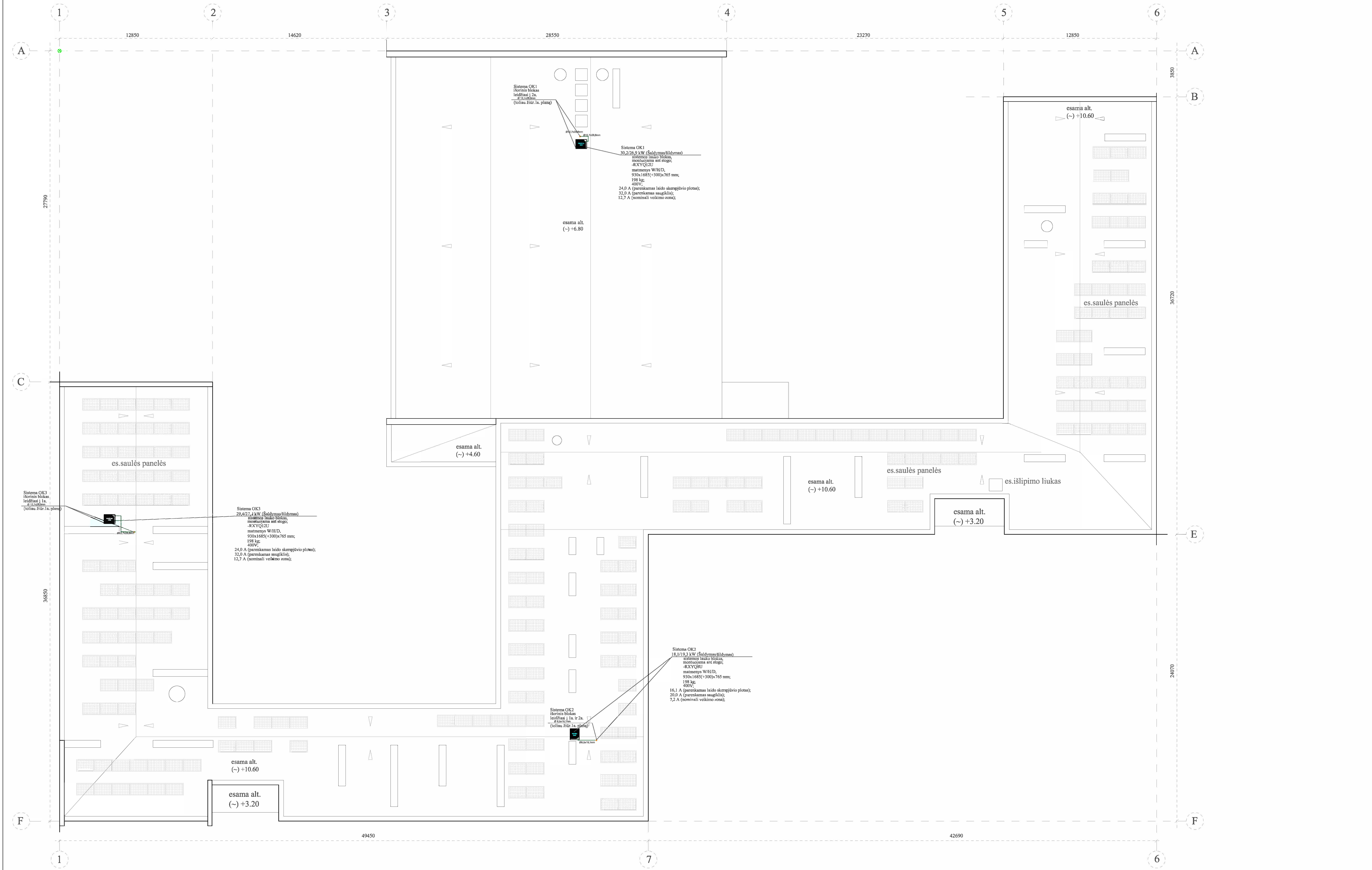
Nr.	Patalpos pavadinimas	Plotas m²
ANTRAS AUKŠTAS		
2-1	Koridorius	297,00
2-2	Sensorinis nušalinimo pat.	22,90
2-3	Sensorinis nušalinimo pat.	21,35
2-4	Kabinetas	11,03
2-5	Kabinetas	10,71
2-6	Kabinetas	23,11
2-7	Klasė	48,88
2-8	Klasė	52,73
2-9	Klasė	54,54
2-10	Klasė	54,97
2-11	Kabinetas	19,15
2-12	Koridorius	5,52
2-13	Klasė	28,56
2-14	Slastykla	35,07
2-15	Koridorius	2,60
2-16	Biblioteka	72,84
2-17	Klasė	72,84
2-18	Koridorius	2,81
2-19	Kabinetas	13,99
2-20	Klasė	53,54
2-21.1	Mergaičių wc	3,00
2-21.2	VN wc (A)	5,04
2-21.3	Berniukų wc	10,80
2-21.4	Valytojos pat.	2,00
2-22	Klasė	53,35
2-23	Klasė	34,96
2-24	Pramykla	1,65
2-25	wc	2,58
2-26	wc	1,79
2-27	Pramykla	1,79
2-28	Ornamentų paruošimo patalpa	11,50
2-29	Almų salis	281,50
2-30	Salė	99,99
2-31.1	Koridorius	122,15
2-31.2	Pagalbė pat.	8,60
2-33	wc	11,12
2-34	wc	11,77
2-35	Klasė	55,47
2-36	Klasė	53,02
2-37	Klasė	53,33
2-38	Kabinetas	53,14
2-39	Klasė	54,78
2-40	Kabinetas	18,05
2-41	Kabinetas	18,12
2-42	Kabinetas	53,84
2-43	Klasė	70,70
	Viso plotas	1958,80

o	2025.01	Projektas
Laida	18.05.2024	Laidos numeras, leidimo pradinis (jei skiriasi)
Kval. Pav. Dok. Nr.	Savinio projekto paraišimas	
	Mokslų paskirties pastato Marių g.37, Kaune, kapitalinio remonto projektas	
Patvirtina	Varėna, Povilas	Patvirtina
25797	SPV Antanas Čukša	01 - Mokykla
A1606	SPDV Valentina Pušienė	Dokumentų paraišimas
		Antra aukšto planas su remontojamų patalpų vėdinimu.
Swygas		Dokumentų lygis
1.T	Kauno Palemono gimnazija	SS2402-01-DP-SVOK.B-09
		1:100
		0
		1
		1



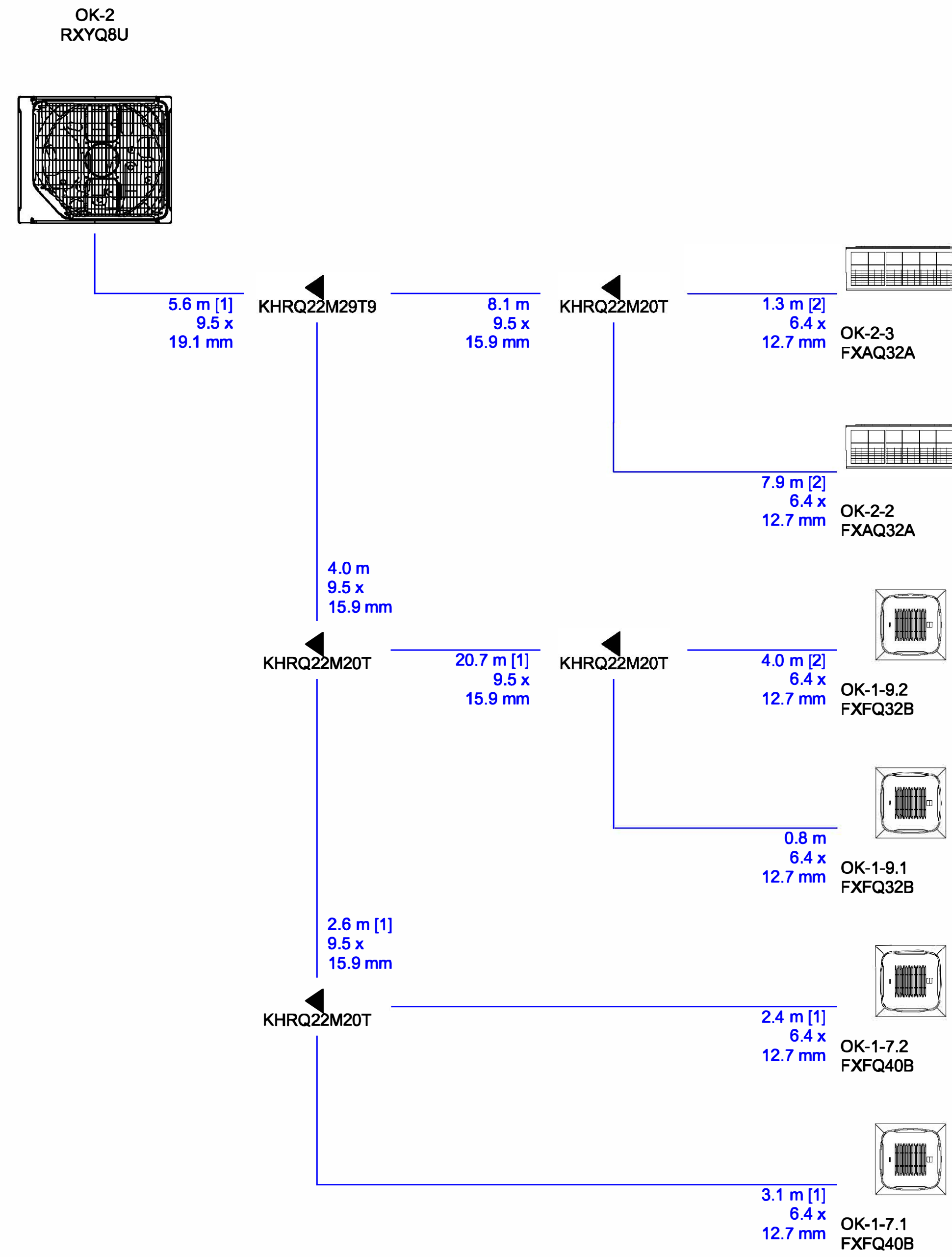
Nr.	Patalpos pavadinimas	Plotas m²
TREČIAS AUKŠTAS		
3-1	Koridorius	360,82
3-2	Kabinetas	40,76
3-3	Kabinetas	22,32
3-4	Kabinetas	22,20
3-5	Kabinetas	10,93
3-6	Kabinetas	10,93
3-7	Klasė	36,05
3-8	Klasė	36,05
3-9	Klasė	52,73
3-10	Klasė	54,76
3-11	Klasė	54,90
3-12	Kabinetas	19,16
3-13	Braižykla	72,84
3-14	Klasė	72,84
3-15	Koridorius	2,81
3-16	Kabinetas	14,02
3-17	Klasė	53,57
3-18.1	Bėrimųjų wc	3,05
3-18.2	ZN wc (A)	5,05
3-18.3	Mergaičių wc	12,95
3-19	Klasė	53,15
3-20	wc	34,96
3-21	Kabinetas	18,88
3-22.1	Koridorius	122,15
3-22.2	Pagalbinė pat.	8,70
3-24	wc	11,32
3-25	wc	11,89
3-26	Klasė	55,42
3-27	Klasė	53,02
3-28	Klasė	53,33
3-29	Klasė	53,14
3-30	Klasė	54,78
3-31	Kabinetas	18,03
3-32	Kabinetas	36,26
3-33	Kabinetas	34,86
3-34	Kabinetas	51,36
	Viso plotas	1629,99

0	2025-01-	Statybai
Laida	Blaizymo data	Laidos statusas, keitimo priežastis (jei taikoma)
Kval. Pat. Dok. Nr.	UAB „Synergy Solutions“ Duglėškis g. 32, LT-04000 Vilnius Tel. +37069941264, info@synergysolutions.lt	
Parigis	Vardeš, Perardė	Parizius
22597	Antanas Čukšas	
A1606	SPDV	Vidutinio Pakeičimo
Statybos	Mokslo paskirties pastato Marių g.37, Kaune, kapitalinio remonto projektas	
LT	Kauno Palemono gimnazija	SS2402-01-DP-ŠVOK.B-10
		01 - Mokykla
		Trečio aukšto planas su remontuojamųjų patalpų vėsimimu.
		Mankštų Laid 1:100 0
		Lapų Laid 1 1

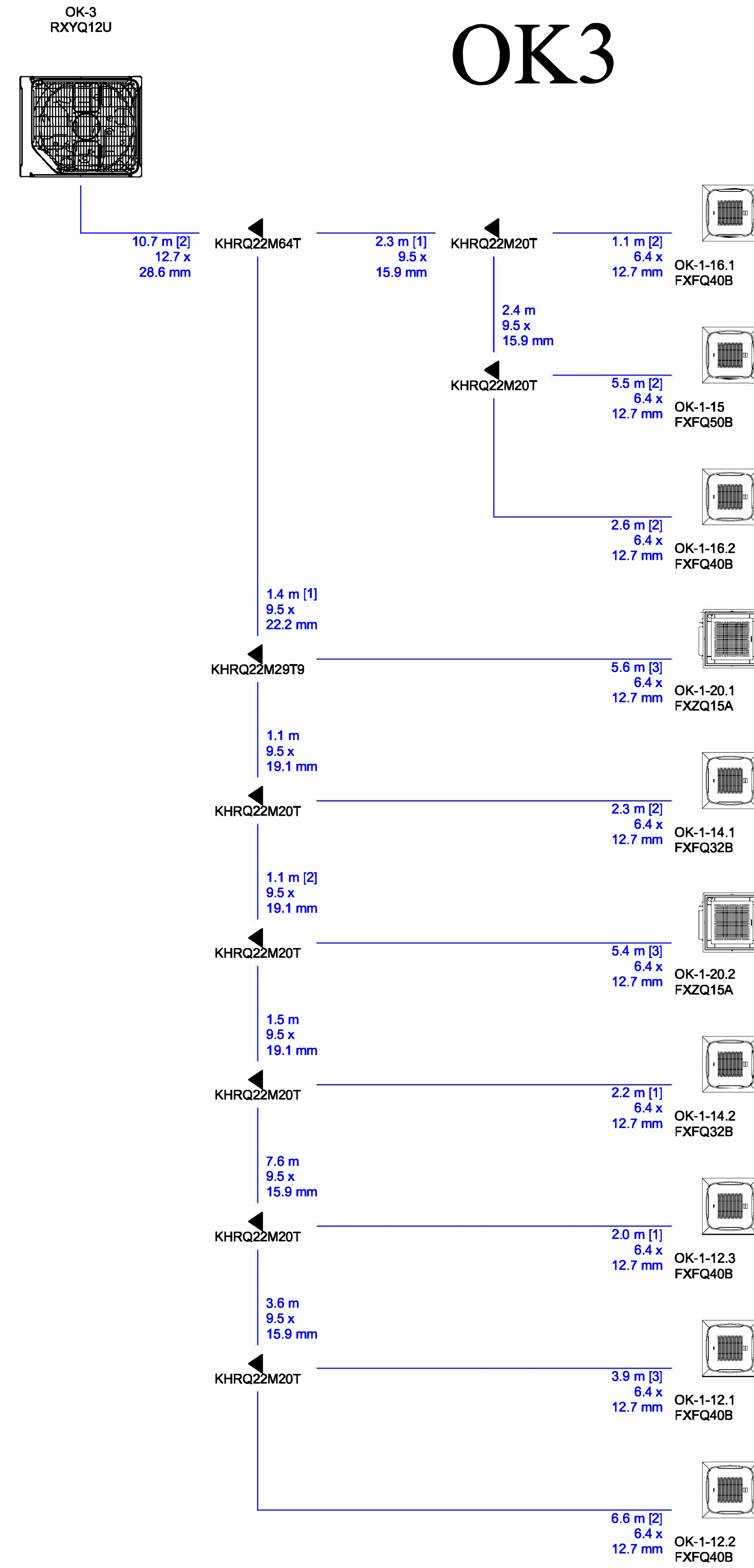


6	300	000000	
Laida	18.05.2024	000000	
Kval. Puro. Dok. Nr.	UAB „Synergy Solutions“ Preiškėičių g. 25, LT-01100 Vilnius, Tel. +370 699 17242, elp. info@synergy.com		
Paragija	Varėna, Pavežė	Parvėliai	
257 97	SPV	Antanas Čiukša	
A1006	SPDY	Valentina Pušienė	
Swyryja	Kauno Palemono gimnazija		
Mokslų paskirties pastato Marių g.37, Kaune, kapitalinio remonto projektas		01 - Mokykla	
Stogo planas su vėsinimo įranga		1:100	0
Dokumentų paruošimas		Lapai	Laidai
Dokumentų numeris		SS2402-01-0P-SVOK.B-11	1

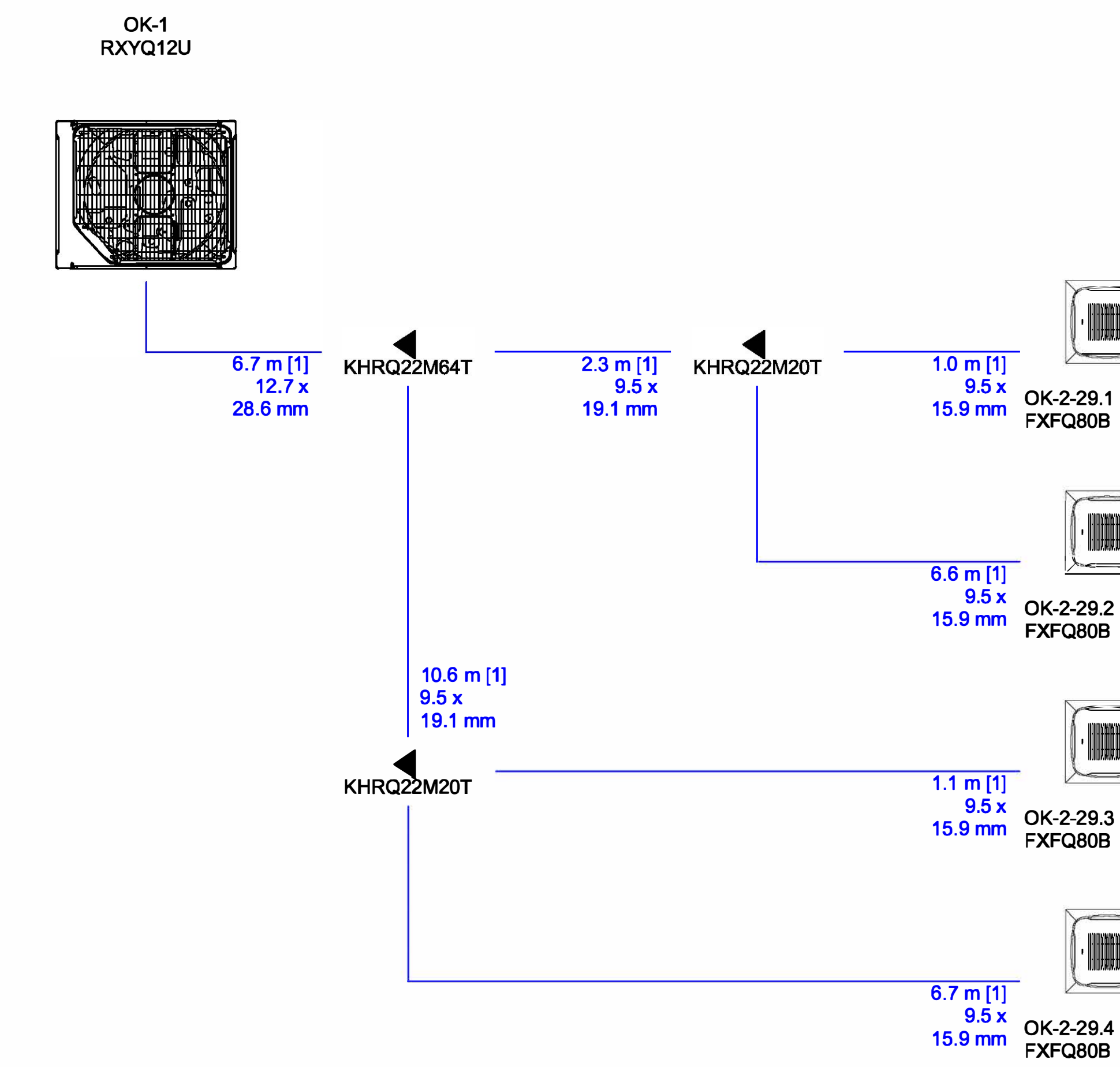
OK2



OK3



OK1



0	2023-01	Projektas	
Laida	1	1	Laidos numeras, teikimo pradžiai (jei reikimo)
Kval. Pav. Dok. Nr.	Sveikatos priežiūros paslaugoms		
	UAB „Synergy Solutions“ Inžinieriai, a. s. 12200 Vilnius, Tel. +370 699 19 262, elp. info@synergy.com		
Paraišys	Valdas Povaiš	Paraišys	Savininko numeris ir pa-ndiktas
21797	SPV	Arturas Čuk. in	01 - Mokykla
A1036	SPDV	Valentina Pušienė	Dokumentų paraišimas
			OK1, OK2, OK3 sistema
			principinės schemos
			Dokumentų būsenos
I.T	Sveikata	Kauno Palemono gimnazija	SS2402-01-DP-SVOK.B-12
			Lapų
			1 1

